

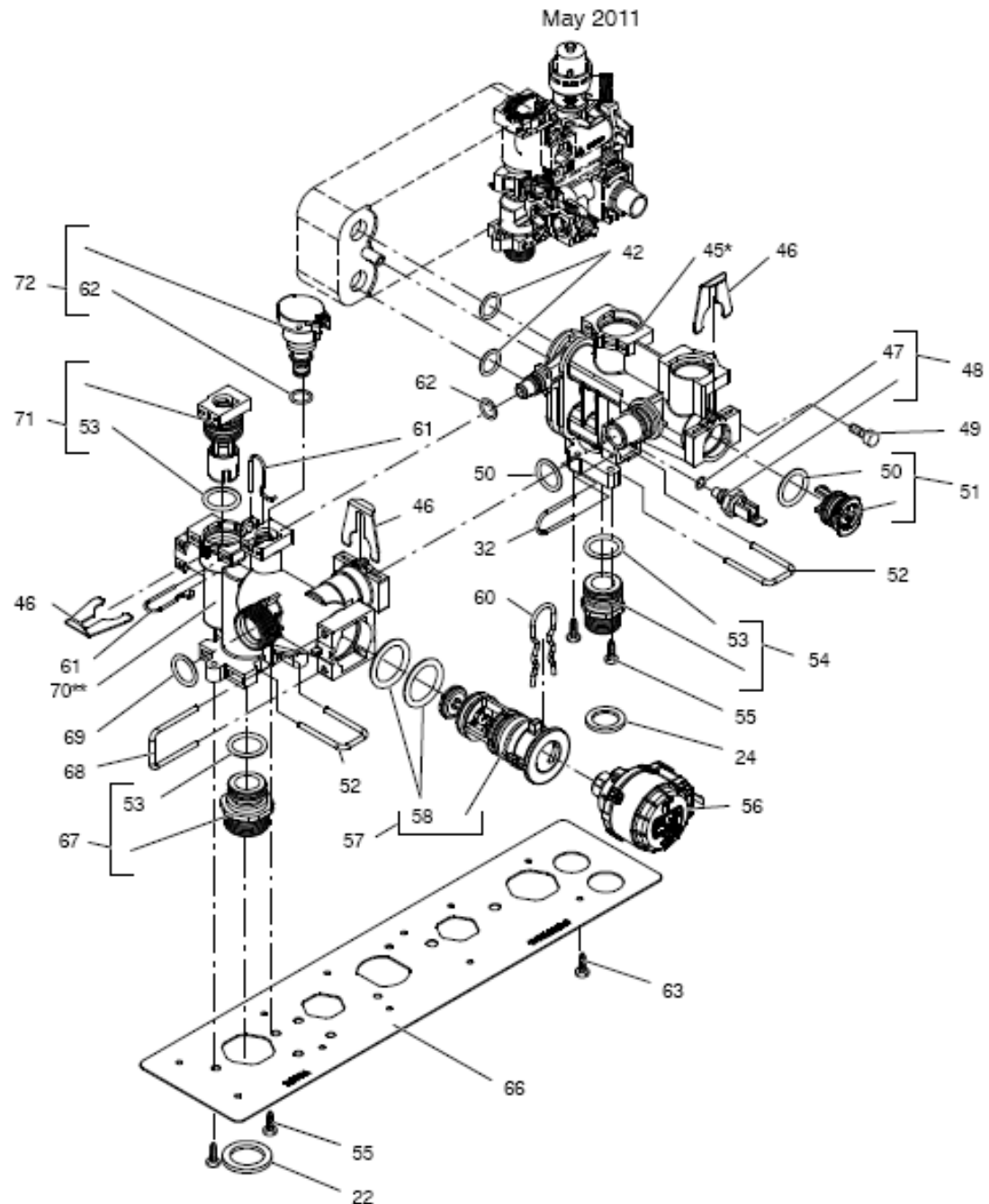
# **КАТАЛОГ ЗАПАСНЫХ ЧАСТЕЙ**

**ГИДРАВЛИЧЕСКОГО УЗЛА**

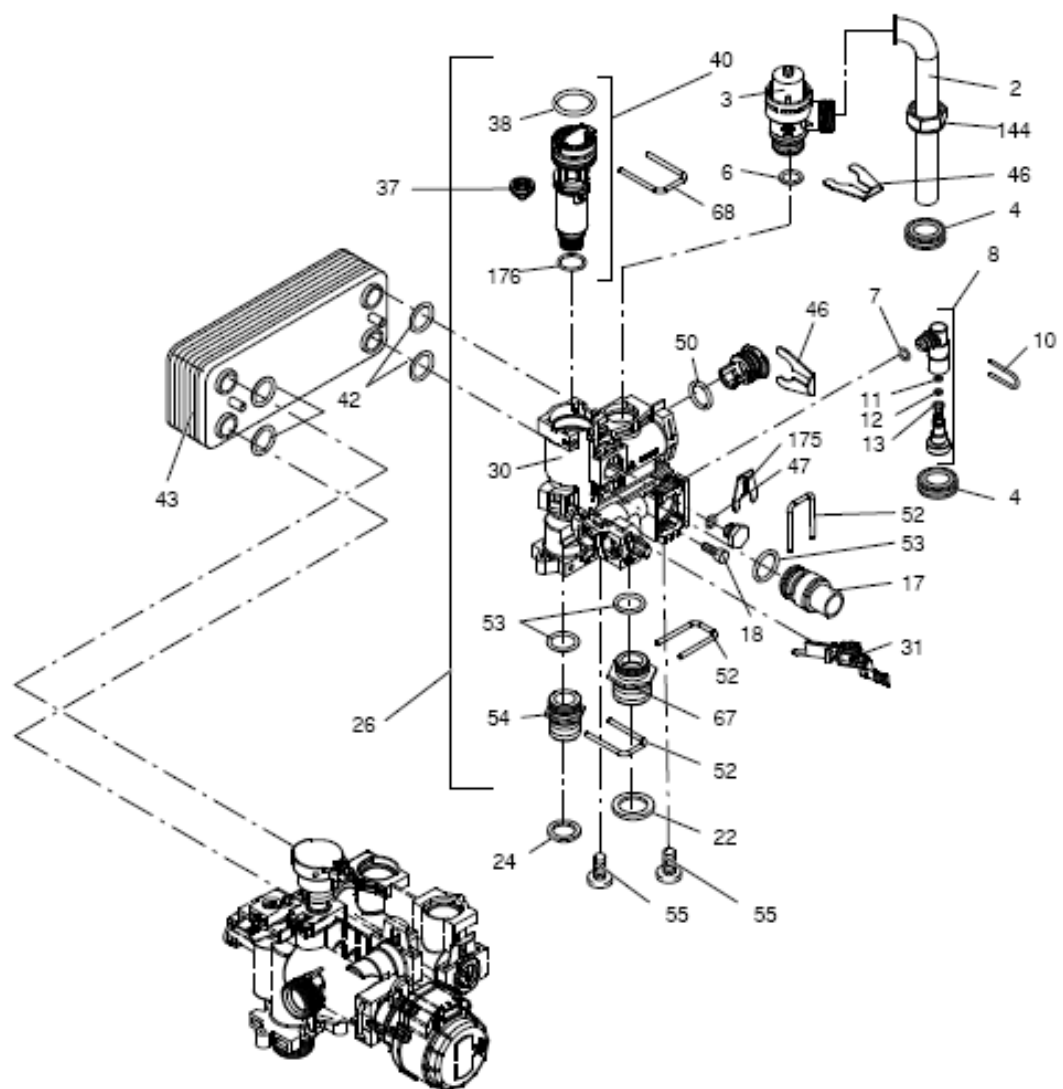
**RINNOVA & INOVIA**

**МАЙ 2011**

## ГРУППА ПОДАЧИ



- 22 Прокладка плоская 3/4 "
- 24 Прокладка плоская 1/2 "
- 42 Прокладка кольцевая 18,64 X 3,53
- 45 Корпус группы подачи на контур ГВС
- 46 Клипса плоская
- 47 Прокладка датчика ntc
- 48 Датчик ntc ГВС + прокладка
- 50 Прокладка кольцевая 2,62X 15,54
- 51 Сервисная заглушка
- 52 Шпилька
- 53 Прокладка кольцевая 2,62X 17,96
- 54 Трубка присоединения ГВС+прокладка
- 56 Сервопривод 3х-ходового клапана
- 57 Механизм трёхходового клапана
- 58 Прокладка кольцевая 2,62 X 23,47
- 60 Шпилька крепления сервопривода
- 61 Шпилька крепления датчика протока
- 62 Кольцевая прокладка
- 67 Трубка присоединения подачи+прокладка
- 68 Шпилька (механизм 3х крана)
- 69 Прокладка кольцевая 2 X 17
- 70 Корпус группы подачи на контур отопления
- 71 Механизм датчика протока (бай-пас)
- 72 Датчик давления теплоносителя



- 2 Трубка сбросного клапана без фитинга
- 3 Сбросной клапан
- 6 Прокладка кольцевая 2,62 X 15,08
- 8 Сливной кран
- 10 Крепежная вилка гидрогруппы обратки
- 11 Прокладка кольцевая 2,9x1,78
- 12 Прокладка кольцевая 1,78 X 3,69
- 13 Прокладка кольцевая 1.78 X 6.07
- 17 Фитинг присоединения насоса
- 22 Прокладка плоская 3/4 "
- 24 Прокладка плоская 1/2 "
- 26 Группа обратки в сборе
- 30 Корпус группы обратки
- 31 Кран подпитки
- 37 Ограничитель протока воды
- 38 Прокладка кольцевая 2,62 X 23,47
- 40 Механизм датчика протока ГВС в сборе
- 46 Клипса плоская
- 47 Прокладка
- 50 Прокладка 1,78 X 12,42
- 52 Вилка крепёжная насоса
- 53 Прокладка кольцевая 2,62 X 17,13
- 54 Трубка присоединения ГВС+прокладка
- 67 Трубка присоединения подачи+прокладка
- 68 Шпилька
- 144 Гайка трубки сбросного крана
- 175 Клипса плоская малая
- 176 Прокладка кольцевая 1,78 X 10,82