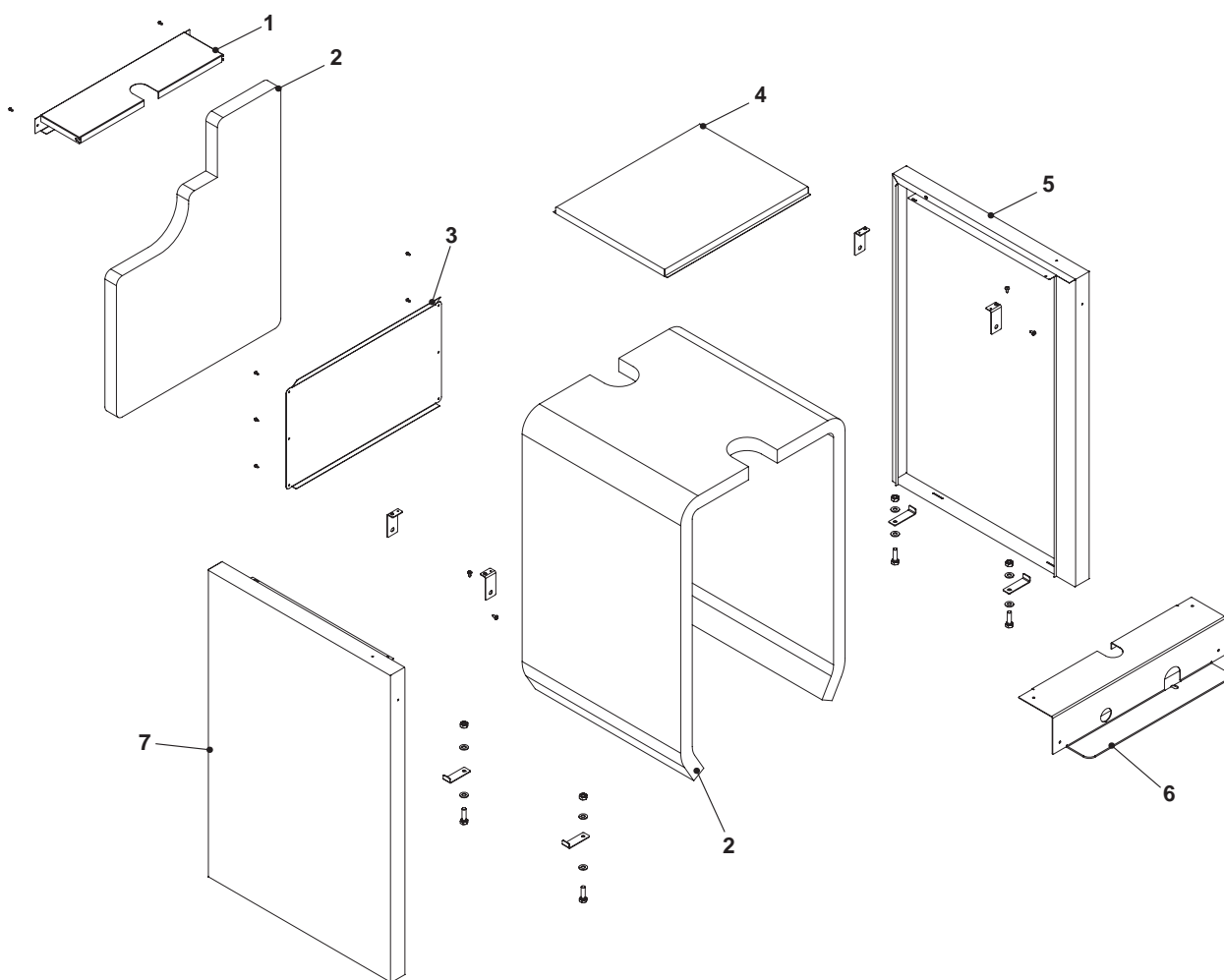
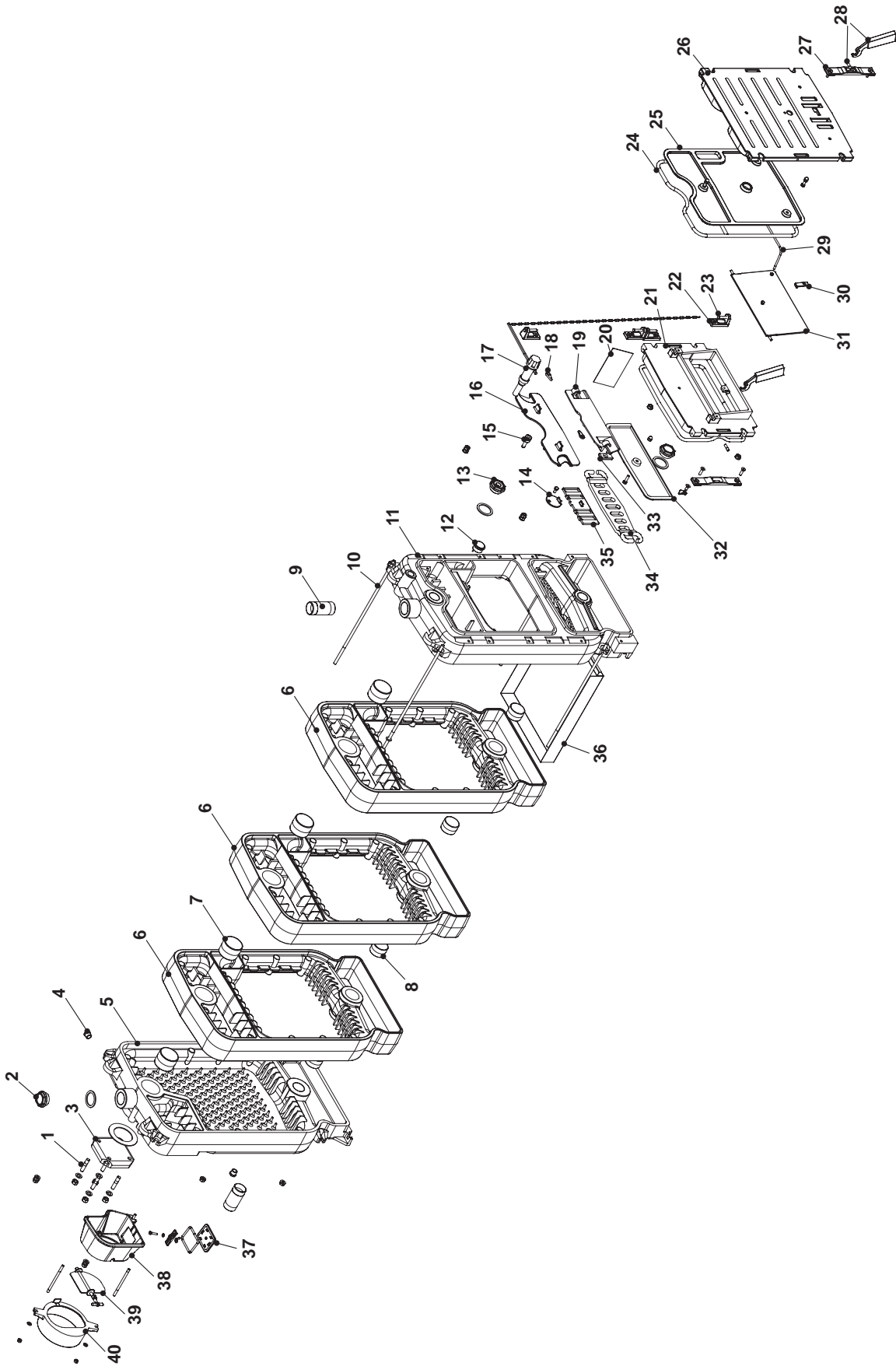


3WOOD 21/26/31/36

ОБШИВКА



ПОЗ.	НАИМЕНОВАНИЕ	3WOOD 21	3WOOD 26	3WOOD 31	3WOOD 36
1	Верхняя задняя панель	59200600	59200600	59200600	59200600
2	Изоляционный узел	59200601	59200602	59200603	59200604
3	Задняя панель	59200605	59200605	59200605	59200605
4	Панель крышки	59200606	59200607	59200608	59200609
5	Правая боковая панель	59200610	59200611	59200612	59200613
6	Передняя панель	59200614	59200614	59200614	59200614
7	Левая боковая панель	59200615	59200616	59200617	59200618



ПОЗ.	НАИМЕНОВАНИЕ	3WOOD 21	3WOOD 26	3WOOD 31	3WOOD 36
1	Шпилька	59200619	59200619	59200619	59200619
2	Пробка	59200620	59200620	59200620	59200620
3	Фланец	59200621	59200621	59200621	59200621
4	Пробка	59200622	59200622	59200622	59200622
5	Задняя головка	59200623	59200623	59200623	59200623
6	Промежуточный элемент	59200624	59200624	59200624	59200624
7	Двойной конус	59200625	59200625	59200625	59200625
8	Двойной конус	59200626	59200626	59200626	59200626
9	Фланцевый патрубок	59200627	59200627	59200627	59200627
10	Тяга	59200628	59200629	59200630	59200631
11	Передняя головка	59200632	59200632	59200632	59200632
12	Термометр	59200633	59200633	59200633	59200633
13	Переходник	59200634	59200634	59200634	59200634
14	Пластина глазка	59200635	59200635	59200635	59200635
15	Гильза для датчиков	59200636	59200636	59200636	59200636
16	Дверца дымоходной части котла	59200637	59200637	59200637	59200637
17	Терморегулятор	59200638	59200638	59200638	59200638
18	Стопор	59200639	59200639	59200639	59200639
19	Перегородка	59200640	59200640	59200640	59200640
20	Разделитель	59200641	59200641	59200642	59200643
21	Нижняя малая дверца	59200644	59200644	59200644	59200644
22	Петля	59200645	59200645	59200645	59200645
23	Штифт	59200646	59200646	59200646	59200646
24	Прокладка	59200729	59200729	59200729	59200729
25	Огнезащитная пластина	59200647	59200647	59200647	59200647
26	Верхняя дверца	59200648	59200648	59200648	59200648
27	Крепление ручки	59200649	59200649	59200649	59200649
28	Ручка	59200650	59200650	59200650	59200650
29	Регулятор	59200651	59200651	59200651	59200651
30	Стопор	59200652	59200652	59200652	59200652
31	Дефлектор воздуха	59200653	59200653	59200653	59200653
32	Огнезащитная пластина	59200654	59200654	59200654	59200654
33	Стопор	59200655	59200655	59200655	59200655
34	Решетка	59200656	59200656	59200656	59200656
35	Решетка	59200657	59200657	59200657	59200657
36	Лоток	59200658	59200659	59200660	59200661
37	Дверца	59200662	59200662	59200662	59200662
38	Распорная деталь	59200663	59200663	59200663	59200663
39	Заслонка	59200664	59200664	59200664	59200664
40	Переходник дымохода	59200665	59200665	59200665	59200665



60103547

BIASI S.p.A.
www.biasi.it

Рисунки являются приблизительными и необязывающими.
Компания BIASI оставляет за собой право вносить без
предупреждения все изменения, которые она считает наиболее
целесообразными в целях усовершенствования своей продукции.