

ТЕХНИЧЕСКИЙ ПАСПОРТ ИЗДЕЛИЯ

Регулятор перепада давлений автоматический

Артикул: R206C

Производитель: Giacomini SPA, Via per Alzo, 39, 28017 San Maurizio d'Opaglio (NO) ITALY

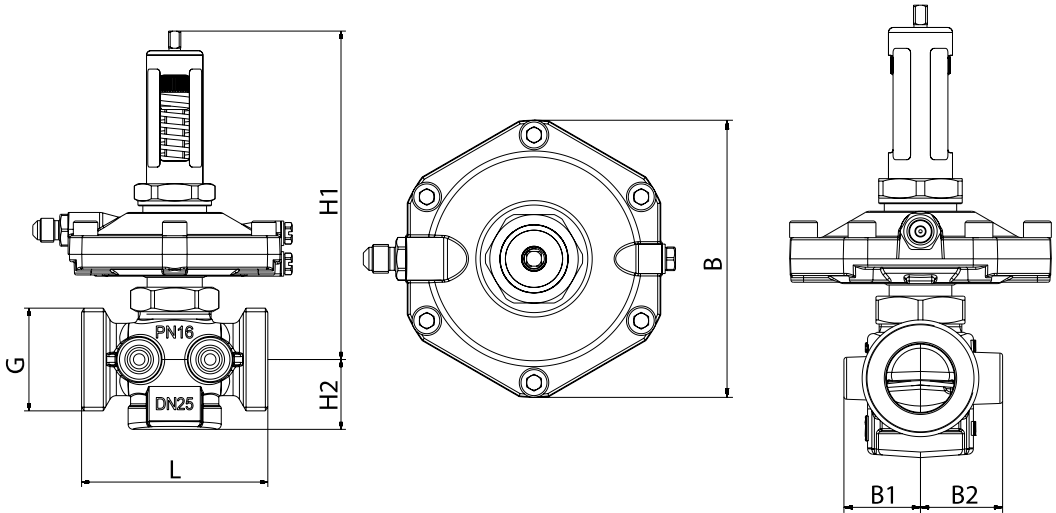
НАЗНАЧЕНИЕ И ОБЛАСТЬ ПРИМЕНЕНИЯ

Регулятор перепада давлений R206C предназначен для автоматического поддержания постоянного заданного перепада давлений подающего и обратного трубопроводов систем отопления и охлаждения.

ТЕХНИЧЕСКИЕ ХАРАКТЕРИСТИКИ

Регулятор перепада давления является пропорциональным регулятором прямого действия, работает без дополнительных источников энергии. Необходимое значение перепада давлений регулируется бесступенчато, в диапазоне от 250 до 600 мбар. Необходимое значение настройки или значение поддерживаемого перепада давления определяют по диаграммам регулирования. На предприятии установлено минимальное значение. Необходимая заданная величина устанавливается с использованием специального инструмента. В комплект поставки входит импульсная трубка (1000 мм), которую необходимо подключить к подающей линии. Корпус регулятора перепада давлений имеет наружную резьбу, выполнен из латуни, стойкой к вымыванию цинка.

- Максимальное рабочее давление: 16 бар.
- Максимальное перепад давления на клапане: 2 бар.
- Минимальная рабочая температура: 2 °C (чистая вода).
- Минимальная рабочая температура: - 20 °C (с антифризом).
- Максимальная рабочая температура: 100°C.
- Диапазон регулирования: от 25 до 60 кПа.



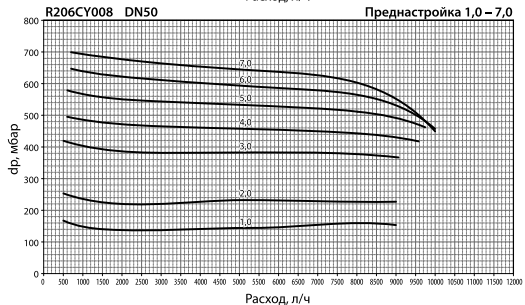
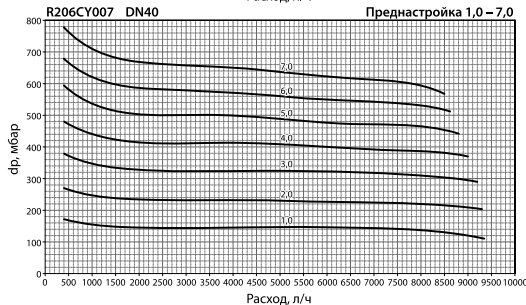
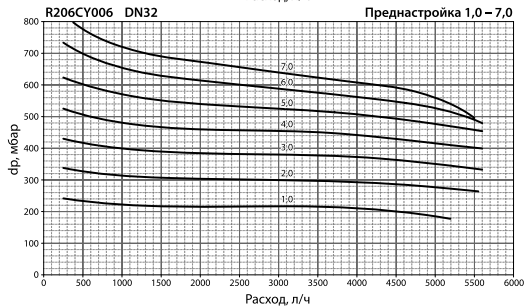
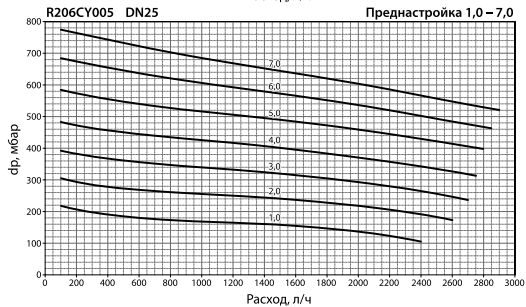
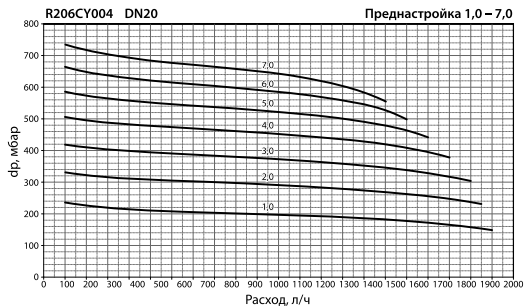
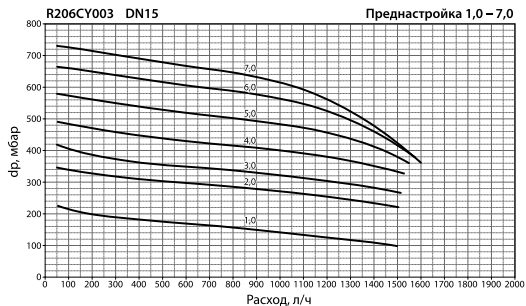
Габаритные и присоединительные размеры

Код	DN	G	L, мм	H1, мм	H2, мм	B, мм	B1, мм	B2, мм
R206CY003	15	3/4**	66	133	28	94	25,5	28,5
R206CY004	20	1**	76	134	28,5	94	27,5	29,5
R206CY005	25	5/4***	76	134	28,5	94	27,5	29,5
R206CY006	32	1"1/2**	114	150	47	94	—	—
R206CY007	40	1"3/4**	132	160	55	94	—	—
R206CY008	50	2"3/8**	140	160	55	94	—	—

* конус

** уплотнение по плоскости

Диаграммы регулирования



Применяемые материалы

Картридж: POM (Polyoxymethylene) – полиоксиметил,
PSU (Polysulfon) – полисульфон.

Корпус: латунь ASTM CuZn40Pb2.

Дополнительные принадлежности (опция)

P206Y001: Сенсор № 2. Комплект для измерения давления, 1/4"М.

P206Y002-P206Y007: Комплект резьбовых фитингов для подключения.

Комплект фитингов для подключения

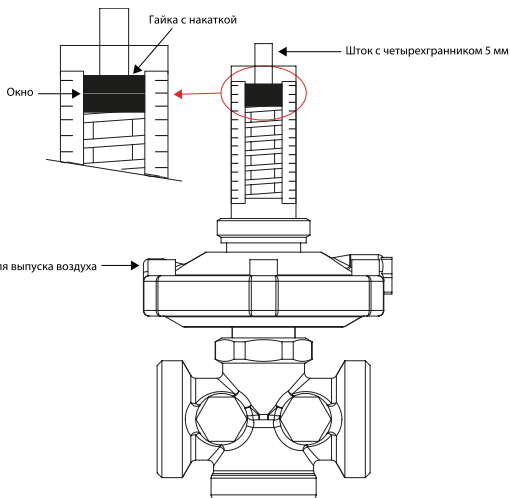
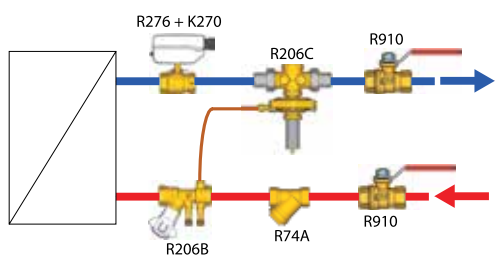
Код	
P206Y002	Комплект фитингов для подключения R206CY003 (DN15), уплотнение конус, ниппель 1/2"
P206Y003	Комплект фитингов для подключения R206CY004 (DN20), уплотнение конус, ниппель 3/4"
P206Y006	Комплект фитингов для подключения R206CY005 (DN25), уплотнение плоское, ниппель 1"
P206Y007	Комплект фитингов для подключения R206CY006 (DN32), уплотнение плоское, ниппель 1 1/4"
P206Y004	Комплект фитингов для подключения R206CY007 (DN40), уплотнение плоское, ниппель 1 1/2"
P206Y005	Комплект фитингов для подключения R206CY008 (DN50), уплотнение плоское, ниппель 2"

Указания монтажа, эксплуатации и техническому обслуживанию

Регулятор перепада давлений устанавливается на обратной линии, при этом положение относительно горизонтальной или вертикальной оси не имеет значения. Направление потока показано стрелкой на корпусе. Рекомендуется устанавливать по одному запорному крану перед и после регулятора перепада давления. Для подключения к трубопроводу необходимо использовать фитинги с накидной гайкой.

Для обеспечения бесперебойной работы регулятора перепада давлений и предотвращения его повреждений рекомендуется установить фильтр перед ним. Кроме того, рекомендуется не превышать максимальный перепад давления диапазона регулирования 600 мбар (60кПа).

Допускается применение этилен- и пропиленгликоля в концентрации смеси до 45%.



Настроечные значения обозначены на шкале индикатора клапана. При необходимости настроечные значения можно изменять. Перед началом настройки необходимо выпустить воздух из корпуса мембраны. Для регулировки перепада давления необходимо использовать диаграммы регулирования. На графике по значению требуемого перепада давлений выбрать кривую. Согласно номеру кривой установить значение масштаба на шкале (от 1,0 до 8,0) с помощью ключа 5 мм. В процессе настройки гайку с накаткой необходимо жестко зафиксировать. Гайка с накаткой показывает в окне масштаб заданного значения. Для обозначения установленного значения масштаба маркером отметить предварительную текущую настройку и, вращая шток гаечным ключом, установить нужное значение настроечного клапана.

Приемка и испытания

Продукция, указанная в паспорте, изготовлена, испытана и принята в соответствии с действующей технической документацией изготовителя.

Сертификация

Продукция, указанная в паспорте, сертифицирована в системе сертификации ГОСТ Р и имеет сертификат соответствия, а также заключение ЦГСЭН о гигиенической оценке.

Условия хранения и транспортирования

Регулятор перепада давлений автоматический должен храниться в упаковке завода-изготовителя по условиям хранения 3 ГОСТ 15150-69. Температура хранения не ниже 0°C и не выше + 50°C

Утилизация

Утилизация изделия производится в порядке, установленном Законами РФ от 22 августа 2004 года №122-ФЗ «Об охране атмосферного воздуха», от 10 января 2003 года «15-ФЗ «ОБ ОТХОДАХ ПРОИЗВОДСТВА И ПОТРЕБЛЕНИЯ», а также другими российскими и региональными нормами, актами, правилами, распоряжениями и пр., принятыми во исполнение указанных законов.

Гарантийные обязательства

Гарантийный срок составляет двадцать четыре месяца от даты продажи. В течение этого срока изготовитель гарантирует соответствие изделий требованиям безопасности при соблюдении потребителем правил использования, транспортировки, хранения, монтажа и эксплуатации.

Гарантия распространяется на все дефекты, возникшие по вине изготовителя.

Гарантия не распространяется на дефекты, возникшие в случаях:

- нарушения паспортных режимов хранения, монтажа, эксплуатации и обслуживания изделия;
- ненадлежащей транспортировки и погрузочно-разгрузочных работ;
- наличия следов воздействия веществ агрессивных к материалам изделия;
- наличия следов механического разрушения;
- наличия повреждений вызванных пожаром, стихией или иными форс-мажорными обстоятельствами;
- повреждений вызванных неправильными действиями потребителя;
- наличия следов постороннего вмешательства в конструкцию изделия.

GIACOMINI S.P.A.:

Via per Alzo 39 28017 San Maurizio d'Opaglio (NO), Italy

Tel.: +39 0322 923 111

Представительство в России:

107045, Москва, Даев пер., 20

Тел. (495) 604 8396, факс (495) 604 8397

info.russia@giacomini.com • www.giacomini.ru