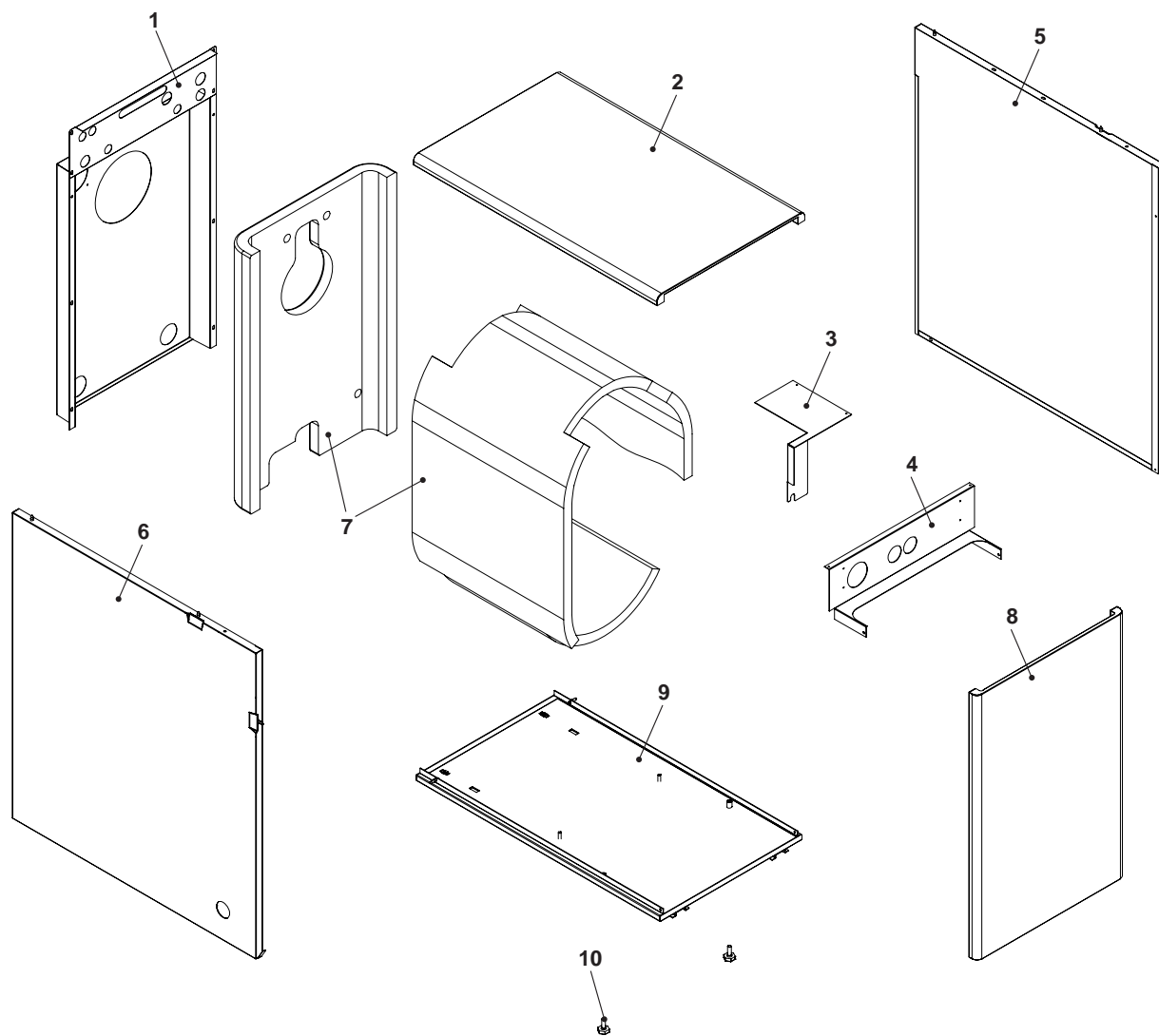


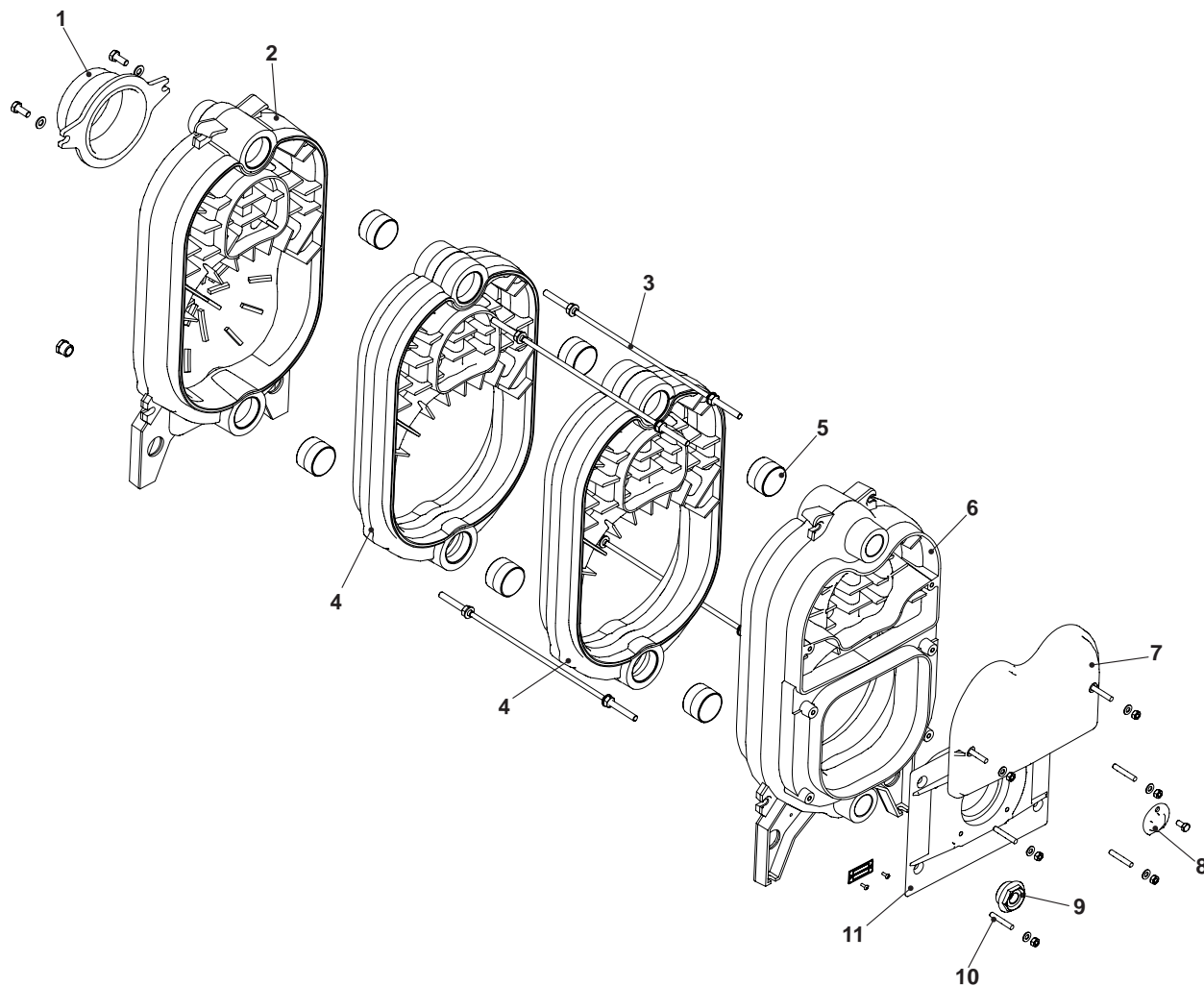
GTB30 28/36 RPV

GTB30 28/36 RPVS

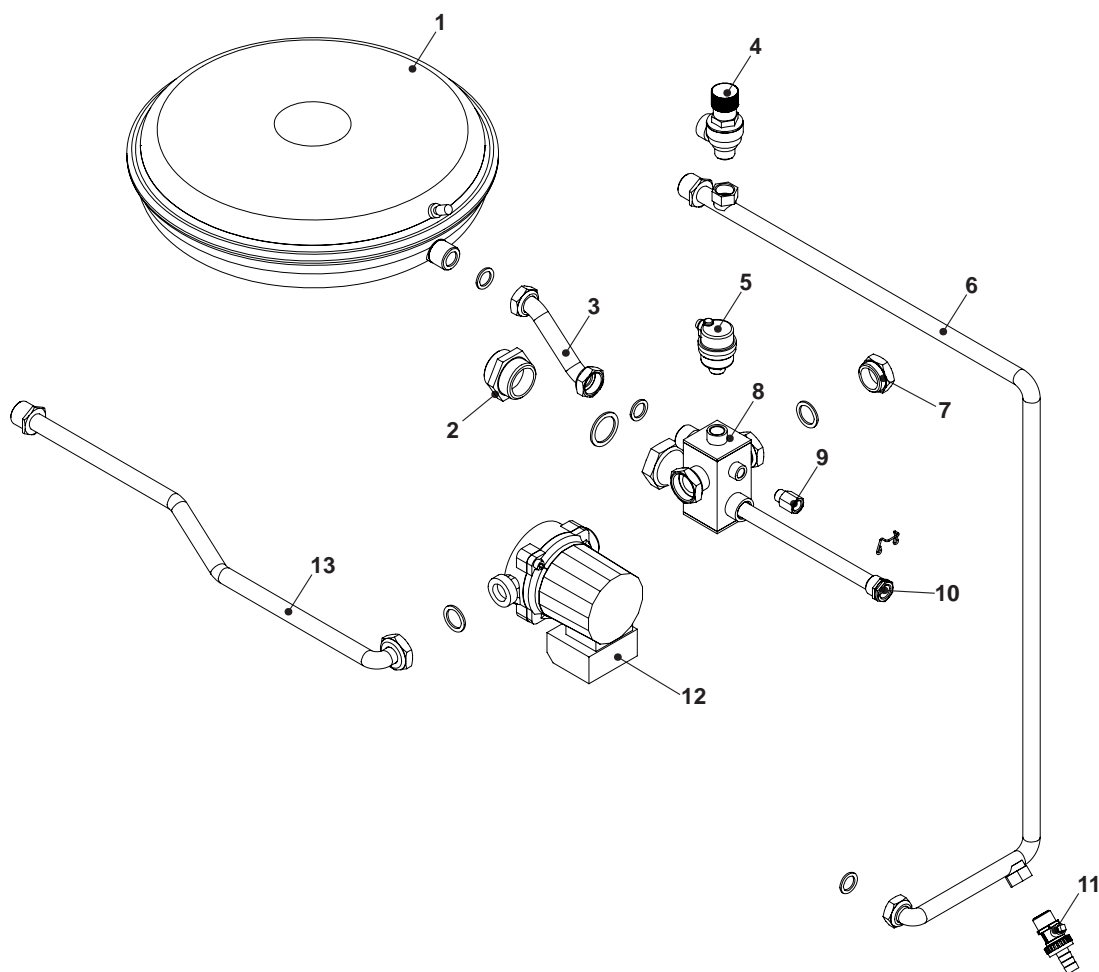
ОБШИВКА



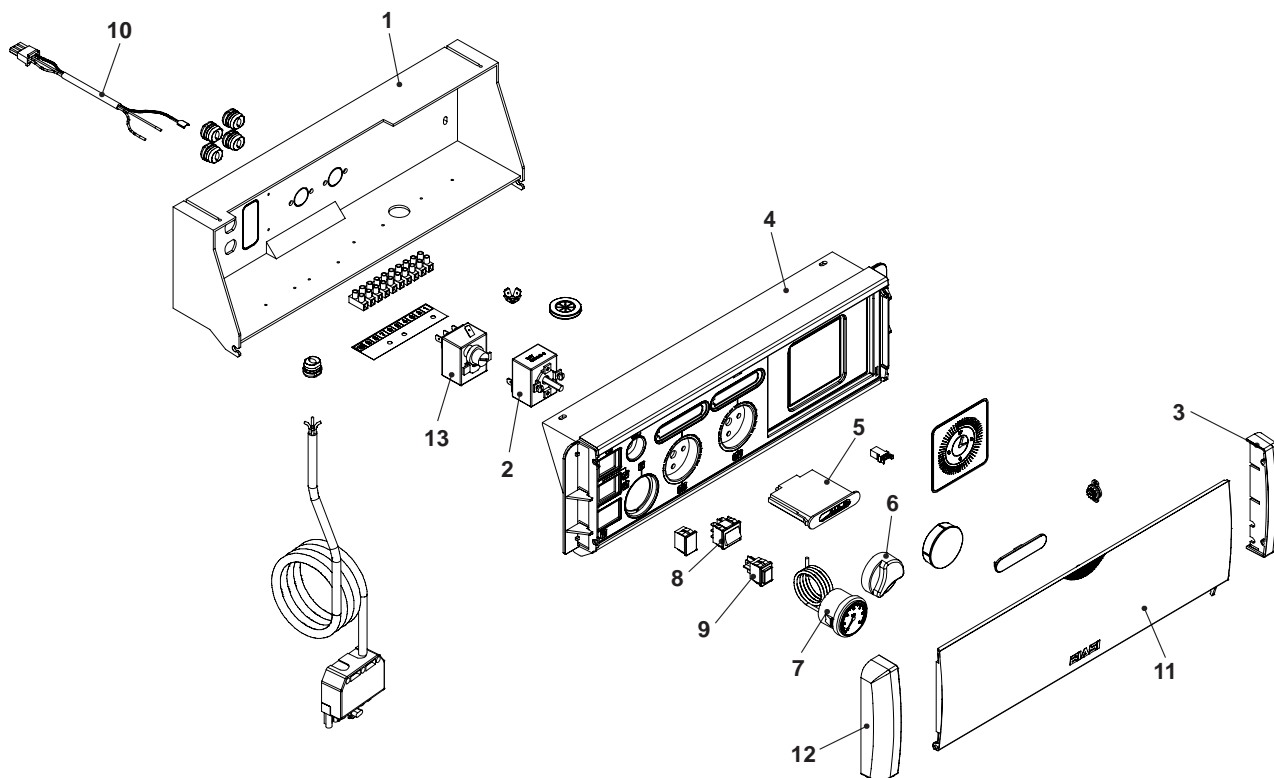
ПОЗ.	НАИМЕНОВАНИЕ	GTB30 28 RPV GTB30 28 RPVS	GTB30 36 RPV GTB30 36 RPVS
1	Задняя панель	59200258	59200257
2	Панель крышки	59200252	59200252
3	Усиленный кронштейн обшивки	59200253	59200253
4	Опорный кронштейн панели управления	59200038	59200038
5	Правая боковая панель	59200249	59200249
6	Левая боковая панель	59200250	59200250
7	Изоляционный узел	59200033	59200034
8	Передняя панель	59200251	59200251
9	Основание	59200254	59200254
10	Регулируемая ножка	59200403	59200403



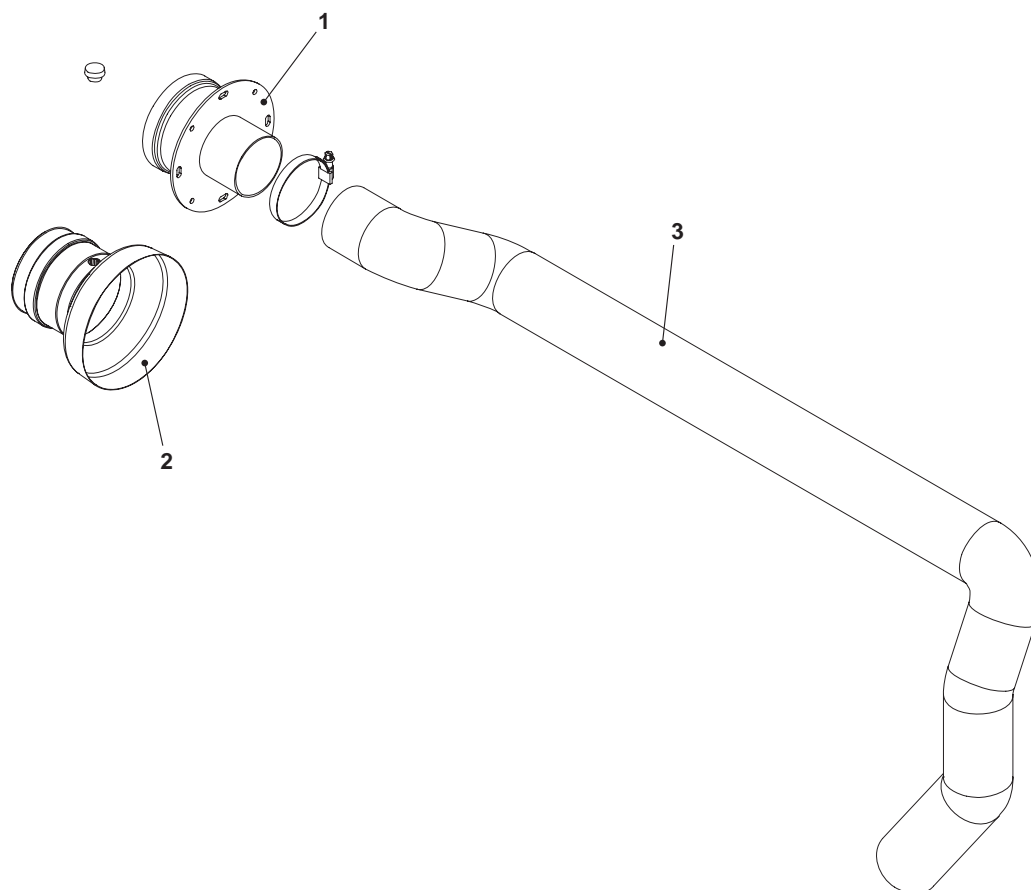
ПОЗ.	НАИМЕНОВАНИЕ	GTB30 28 RPV	GTB30 36 RPV
		GTB30 28 RPVS	GTB30 36 RPVS
1	Хомут дымохода	59200003	59200003
2	Задняя головка	59200002	59200002
3	Тяга	59200542	59200543
4	Промежуточный элемент	59200001	59200001
5	Двойной конус	59200541	59200541
6	Передняя головка	59200000	59200000
7	Верхняя дверца	59200004	59200004
8	Пластина глазка	59200006	59200006
9	Переходник	59200336	59200336
10	Шпилька	59200545	59200545
11	Нижняя малая дверца	59200005	59200005



ПОЗ.	НАИМЕНОВАНИЕ	GTB30 28 RPV GTB30 28 RPVS	GTB30 36 RPV GTB30 36 RPVS
1	Расширительный бак	59200314	59200314
2	Ниппель	59200378	59200378
3	Соединительная труба коллектор-бак	59200420	59200420
4	Предохранительный клапан 3 бар	59200315	59200315
5	Автоматический клапан отвода воздуха	59200415	59200415
6	Обратная труба системы	59200418	59200418
7	Пробка	59200408	59200408
8	Бак дегазации	59200410	59200410
9	Клапан для манометра	59200325	59200325
10	Колодец для датчиков	59200326	59200326
11	Шаровой кран	59200409	59200409
12	Циркулятор	59200411	59200411
13	Подающая труба системы	59200419	59200419



ПОЗ.	НАИМЕНОВАНИЕ	GTB30 28 RPV GTB30 28 RPVS	GTB30 36 RPV GTB30 36 RPVS
1	Корпус	59200490	59200490
2	Регулировочный термостат 0-78°C	59200460	59200460
3	Правый торцевой элемент	59200492	59200492
4	Панель-прибордержатель	59200491	59200491
5	Термометр	59200458	59200458
6	Ручка	59200494	59200494
7	Манометр	59200459	59200459
8	Выключатель	59200485	59200485
9	Красная лампа	59200486	59200486
10	Кабель насоса	59200468	59200468
11	Крышка	59200497	59200497
12	Левый торцевой элемент	59200493	59200493
13	Предохранительный термостат 110°C	59200461	59200461



ПОЗ.	НАИМЕНОВАНИЕ	GTB30 28 RPVS	GTB30 36 RPVS
1	Фланцевый патрубок	59200301	59200301
2	Переходник дымохода	59200302	59200303
3	Шланг	59200300	59200300



60102979

BIASI S.p.A.
www.biasi.it

Рисунки являются приблизительными и необязывающими.
Компания BIASI оставляет за собой право вносить без
предупреждения все изменения, которые она считает наиболее
целесообразными в целях усовершенствования своей продукции.