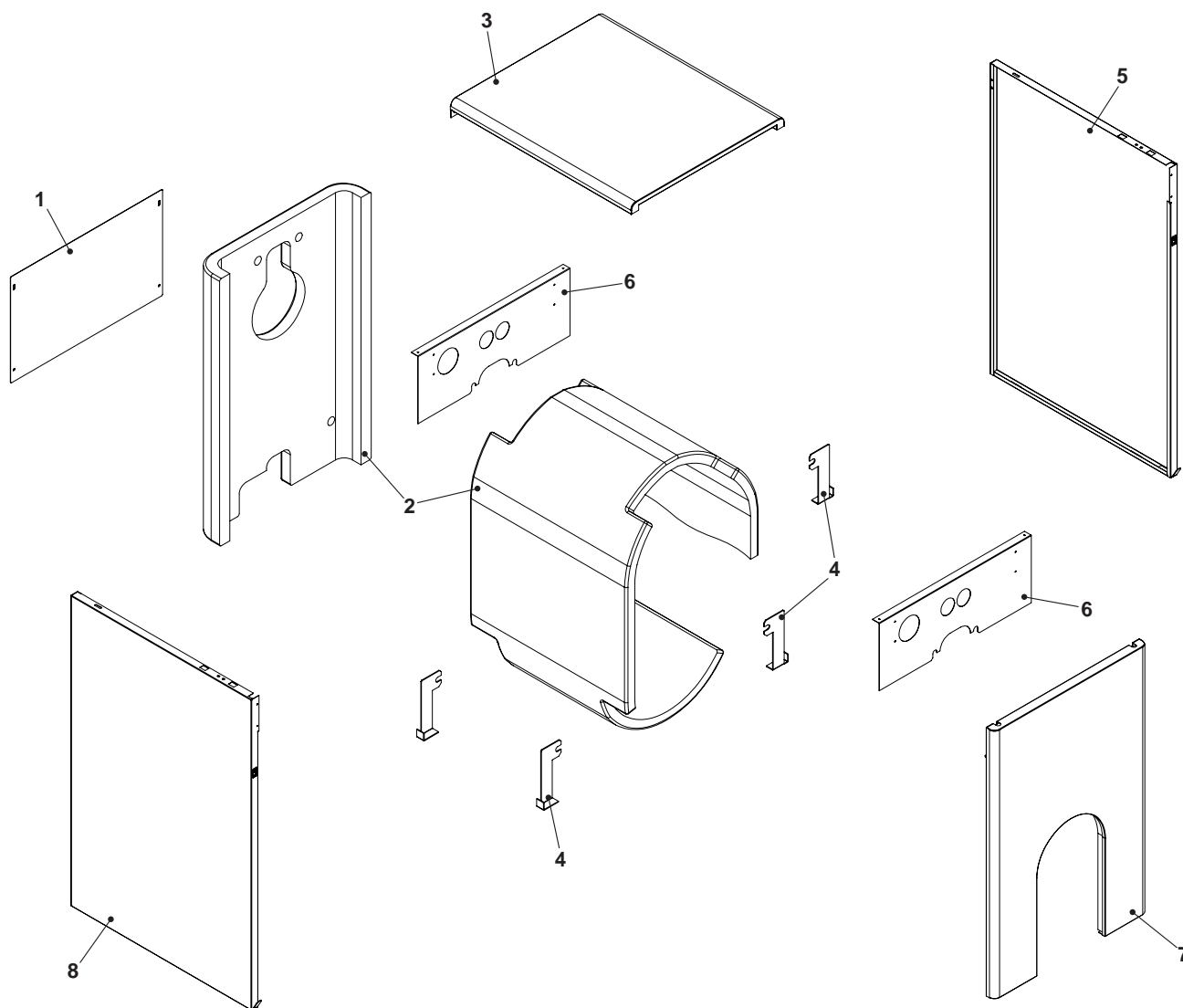


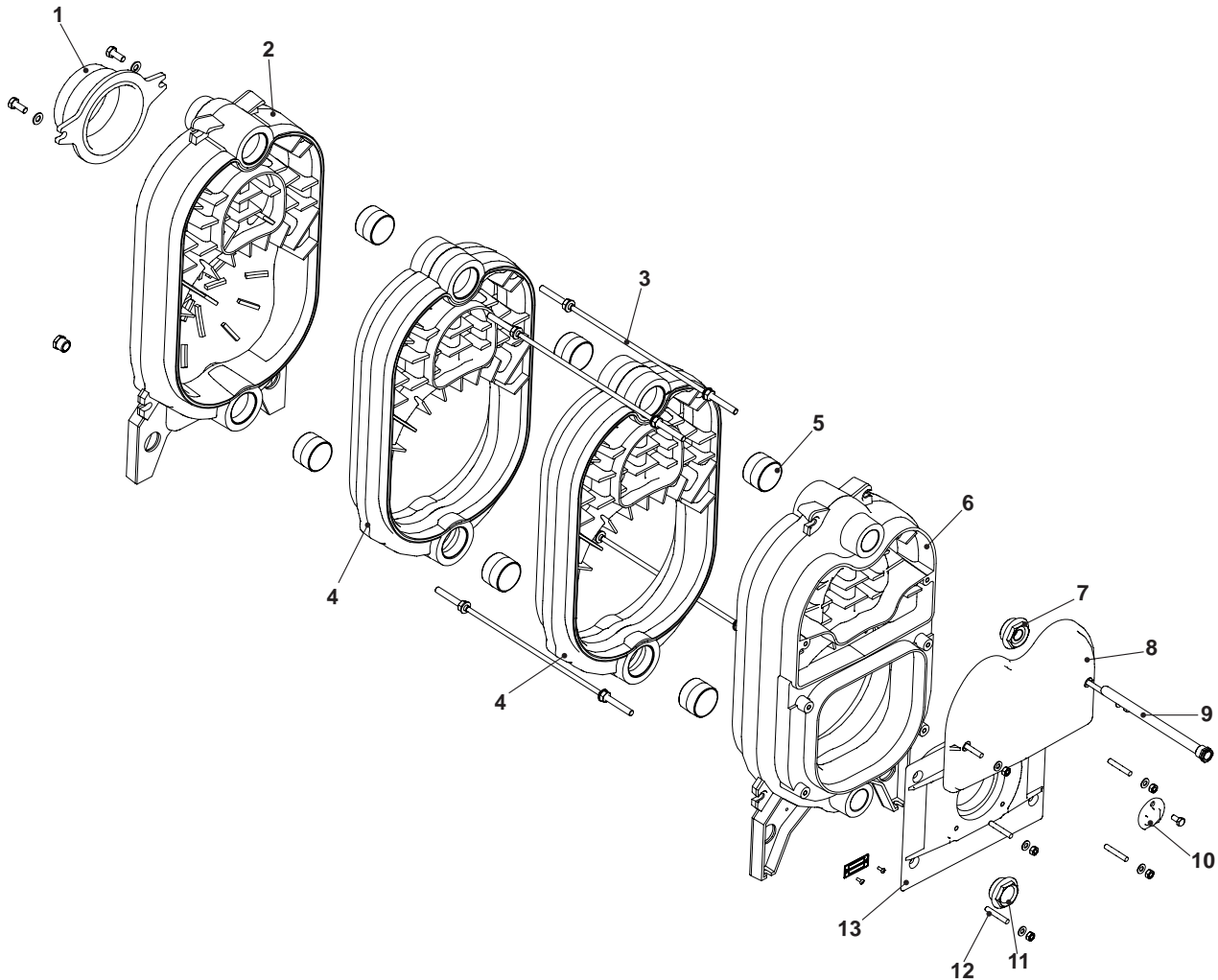
B30 20 R B30 28 R B30 36 R
B30 44 R B30 52 R

ОБШИВКА

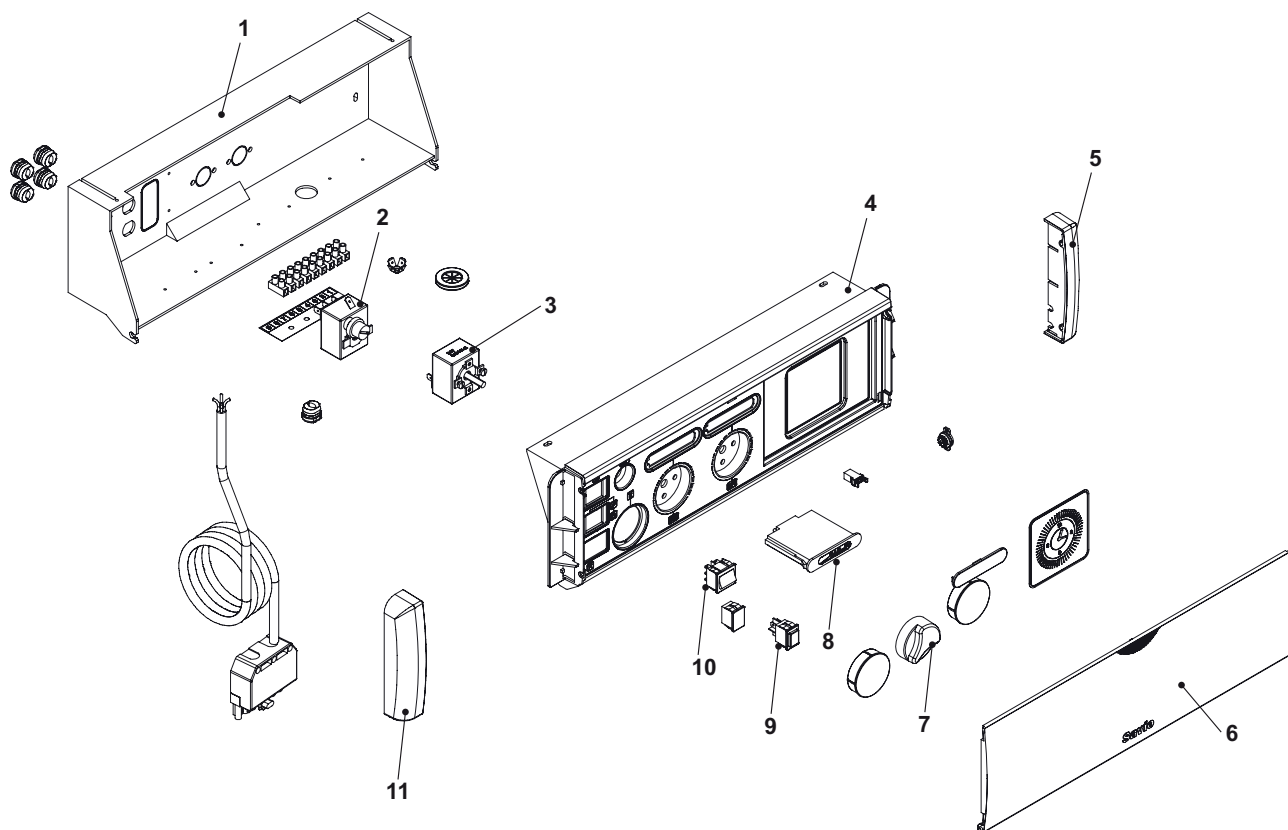
РУССКИЙ



| ПОЗ. | НАИМЕНОВАНИЕ | B30 20 R | B30 28 R | B30 36 R | B30 44 R | B30 52 R |
|------|-----------------------|----------|----------|----------|----------|----------|
| 1 | Задняя панель | 59200097 | 59200097 | 59200097 | 59200097 | 59200097 |
| 2 | Изоляционный узел | 59200091 | 59200092 | 59200093 | 59200094 | 59200095 |
| 3 | Панель крышки | 59200081 | 59200082 | 59200083 | 59200084 | 59200085 |
| 4 | Нижний кронштейн | 59200096 | 59200096 | 59200096 | 59200096 | 59200096 |
| 5 | Правая боковая панель | 59200074 | 59200075 | 59200076 | 59200077 | 59200078 |
| 6 | Верхний кронштейн | 59200079 | 59200079 | 59200079 | 59200079 | 59200079 |
| 7 | Передняя панель | 59200080 | 59200080 | 59200080 | 59200080 | 59200080 |
| 8 | Левая боковая панель | 59200086 | 59200087 | 59200088 | 59200089 | 59200090 |



| ПОЗ. | НАИМЕНОВАНИЕ | B30 20 R | B30 28 R | B30 36 R | B30 44 R | B30 52 R |
|------|-----------------------|----------|----------|----------|----------|----------|
| 1 | Хомут дымохода | 59200003 | 59200003 | 59200003 | 59200003 | 59200003 |
| 2 | Задняя головка | 59200002 | 59200002 | 59200002 | 59200002 | 59200002 |
| 3 | Тяга | 59200546 | 59200542 | 59200543 | 59200544 | 59200547 |
| 4 | Промежуточный элемент | 59200001 | 59200001 | 59200001 | 59200001 | 59200001 |
| 5 | Двойной конус | 59200541 | 59200541 | 59200541 | 59200541 | 59200541 |
| 6 | Передняя головка | 59200000 | 59200000 | 59200000 | 59200000 | 59200000 |
| 7 | Переходник | 59200391 | 59200391 | 59200391 | 59200391 | 59200391 |
| 8 | Верхняя дверца | 59200004 | 59200004 | 59200004 | 59200004 | 59200004 |
| 9 | Колодец для датчиков | 59200326 | 59200326 | 59200326 | 59200326 | 59200326 |
| 10 | Пластина глазка | 59200006 | 59200006 | 59200006 | 59200006 | 59200006 |
| 11 | Пробка | 59200320 | 59200320 | 59200320 | 59200320 | 59200320 |
| 12 | Шпилька | 59200545 | 59200545 | 59200545 | 59200545 | 59200545 |
| 13 | Нижняя малая дверца | 59200005 | 59200005 | 59200005 | 59200005 | 59200005 |



| ПОЗ. | НАИМЕНОВАНИЕ | В30 20 R | В30 28 R | В30 36 R | В30 44 R | В30 52 R |
|------|-----------------------------------|----------|----------|----------|----------|----------|
| 1 | Корпус | 59200490 | 59200490 | 59200490 | 59200490 | 59200490 |
| 2 | Предохранительный термостат 110°C | 59200461 | 59200461 | 59200461 | 59200461 | 59200461 |
| 3 | Регулировочный термостат 18-78°C | 59200460 | 59200460 | 59200460 | 59200460 | 59200460 |
| 4 | Термометр | 59200458 | 59200458 | 59200458 | 59200458 | 59200458 |
| 5 | Правый торцевой элемент | 59200492 | 59200492 | 59200492 | 59200492 | 59200492 |
| 6 | Крышка | 59200497 | 59200497 | 59200497 | 59200497 | 59200497 |
| 7 | Ручка | 59200494 | 59200494 | 59200494 | 59200494 | 59200494 |
| 8 | Красная лампа | 59200486 | 59200486 | 59200486 | 59200486 | 59200486 |
| 9 | Выключатель | 59200485 | 59200485 | 59200485 | 59200485 | 59200485 |
| 10 | Панель-прибордержатель | 59200491 | 59200491 | 59200491 | 59200491 | 59200491 |
| 11 | Левый торцевой элемент | 59200493 | 59200493 | 59200493 | 59200493 | 59200493 |



60102975

BIASI S.p.A.
www.biasi.it

Рисунки являются приблизительными и необязывающими.
Компания BIASI оставляет за собой право вносить без
предупреждения все изменения, которые она считает наиболее
целесообразными в целях усовершенствования своей продукции.