



**16
BAR**

HELLOS R1

The italian touch

Итальянский стиль



ITA Progettato e prodotto da Radiatori 2000 Spa. Il modello Helyos utilizza tecnologie all'avanguardia al fine di garantire il massimo rendimento termico e un sensibile risparmio dei costi di gestione.

Radiatore in alluminio pressofuso dalle forme moderne, è progettato per resistere alle più estreme condizioni di installazione, è garantito fino a 16 bar di pressione di utilizzo.

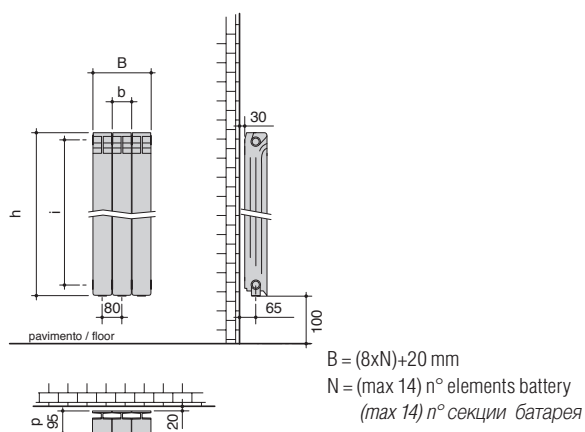
ENG Designed and produced by Radiatori 2000 Spa, the Helyos model uses leading-edge technology to ensure optimal thermal yield and appreciably reduced operating costs.

Made from die-cast aluminium and featuring modern lines, Helyos has been designed to withstand the most extreme installation conditions and an operating pressure of up to 16 bar.

RU Разработанный и изготовленный на фабрике Radiatori 2000 SpA радиатор модели Helyos/R использует новейшие технологии, чтобы обеспечить максимальную тепловую эффективность и существенную экономию эксплуатационных расходов. Радиатор из алюминия современного округленного профиля предназначен для работы в самых экстремальных условиях установки, и гарантирован до 16 бар.

MODEL Модель	h (mm) height Высота	b (mm) width Ширина	i (mm) center distance Межосевое расстояние	p (mm) depth Глубина	weight Вес kg	water content Объём воды lt	thermal output / Теплоотдача w		
							Δt 30°	Δt 50°	Δt 70°
350 R1	430	80	350	95	1,08	0,35	44,9	86,1	132,3
500 R1	578	80	500	95	1,39	0,47	57,9	112,8	175,0

full technical data on p. 41 / Полные технические характеристики на стр. 41



ACCESSORI / АКЦЕССУАРЫ



Basic valve and detentor set
Комплект вентилей



Caps, adaptors and brackets kit
Комплект вентилей

full accessories on p. 39 / Комплект аксессуаров на стр. 39

AVAILABLE FINISHES / ИМЕЮЩИЕСЯ ОТДЕЛКИ

Standard / Стандарт: RAL 9016 WHITE GLOSSY
Цвет белый 9016

Textured paints
Окраска



full color chart on p. 38 / Цветовая гамма на стр. 38

CONNECTIONS / ПОДКЛЮЧЕНИЕ

A B C D

connections on p. 37 / подключение на стр. 37