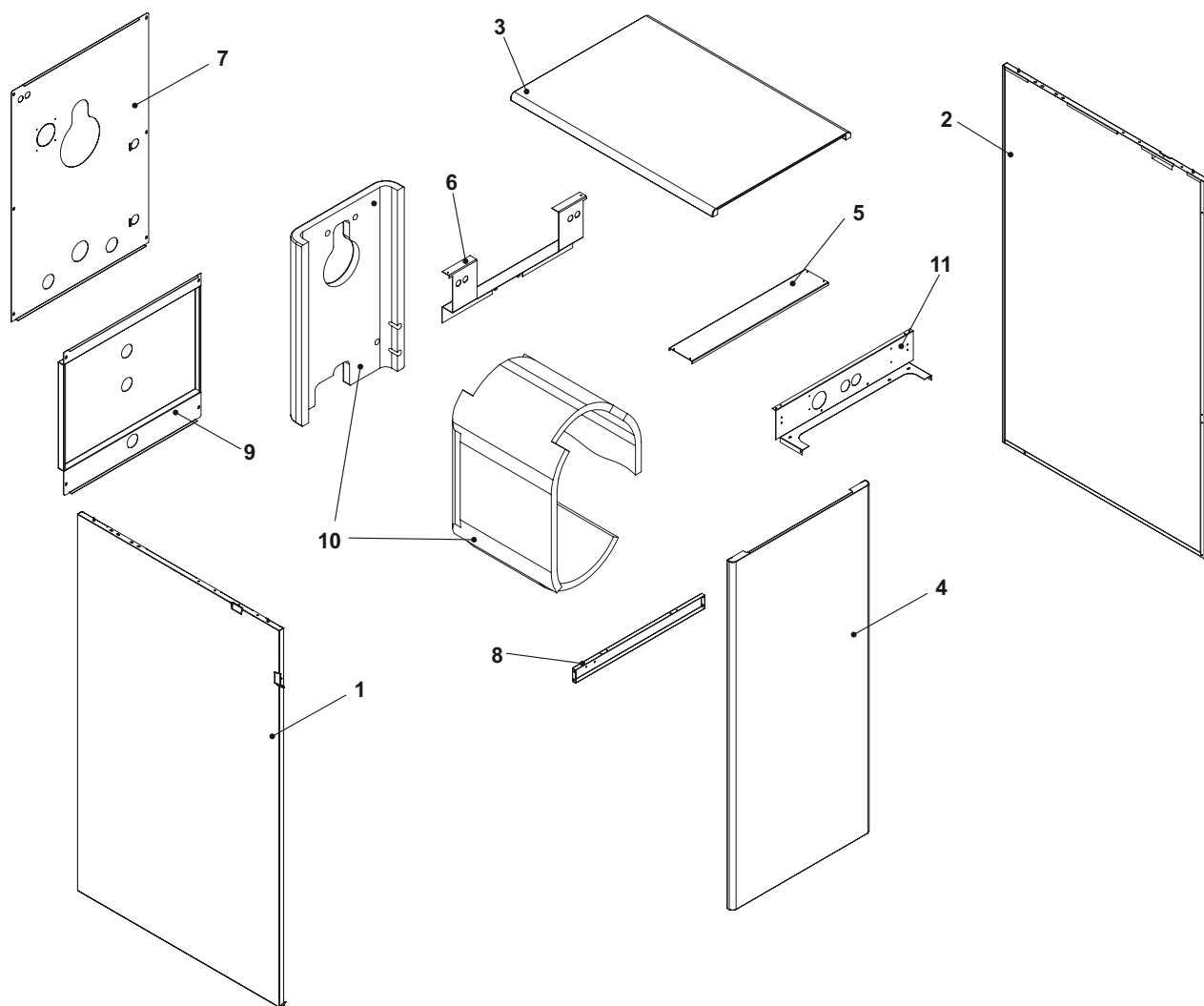
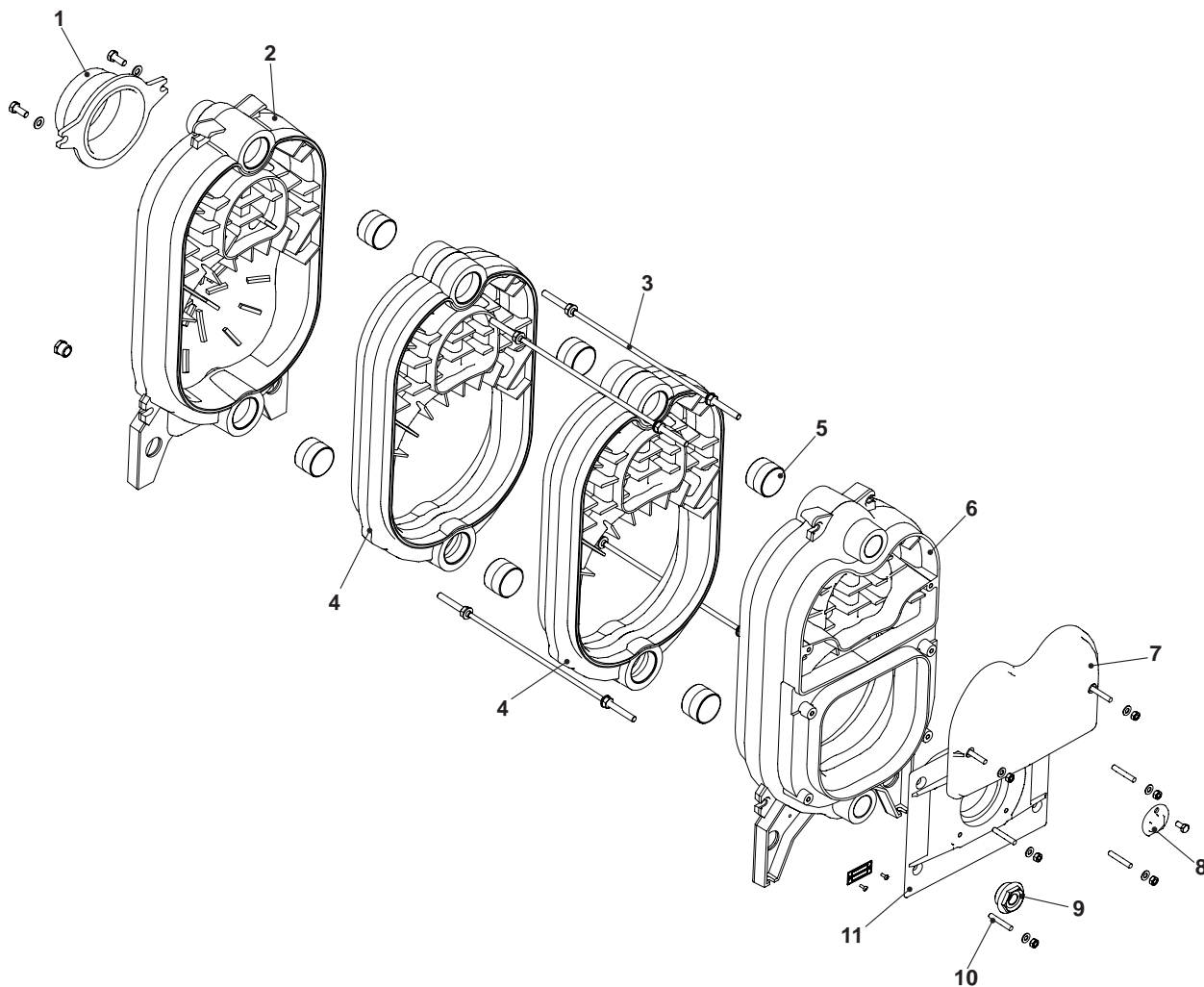
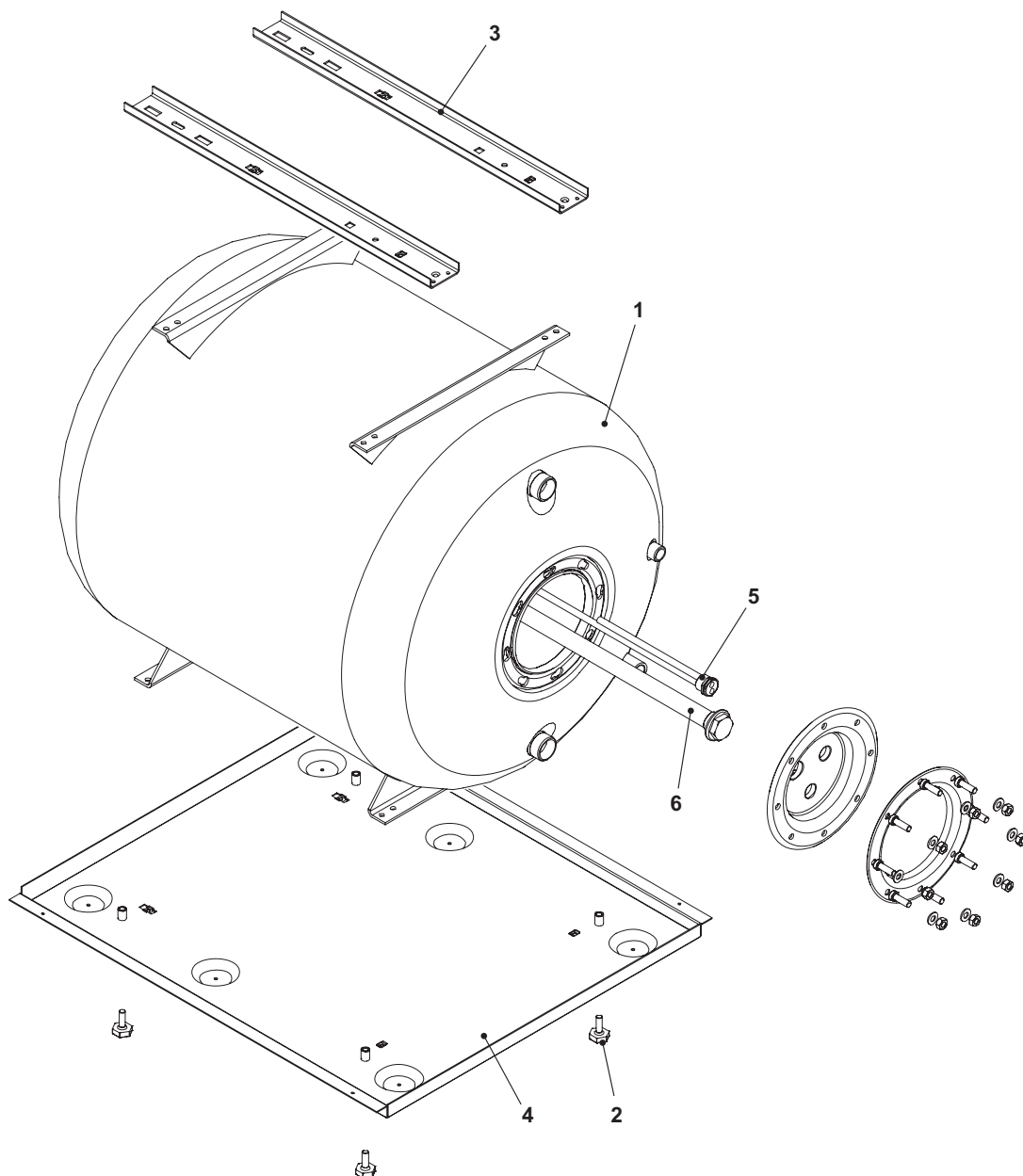


GTB30 28/36 B0 120
GTB30 28/36 BOS 120
ОБШИВКА


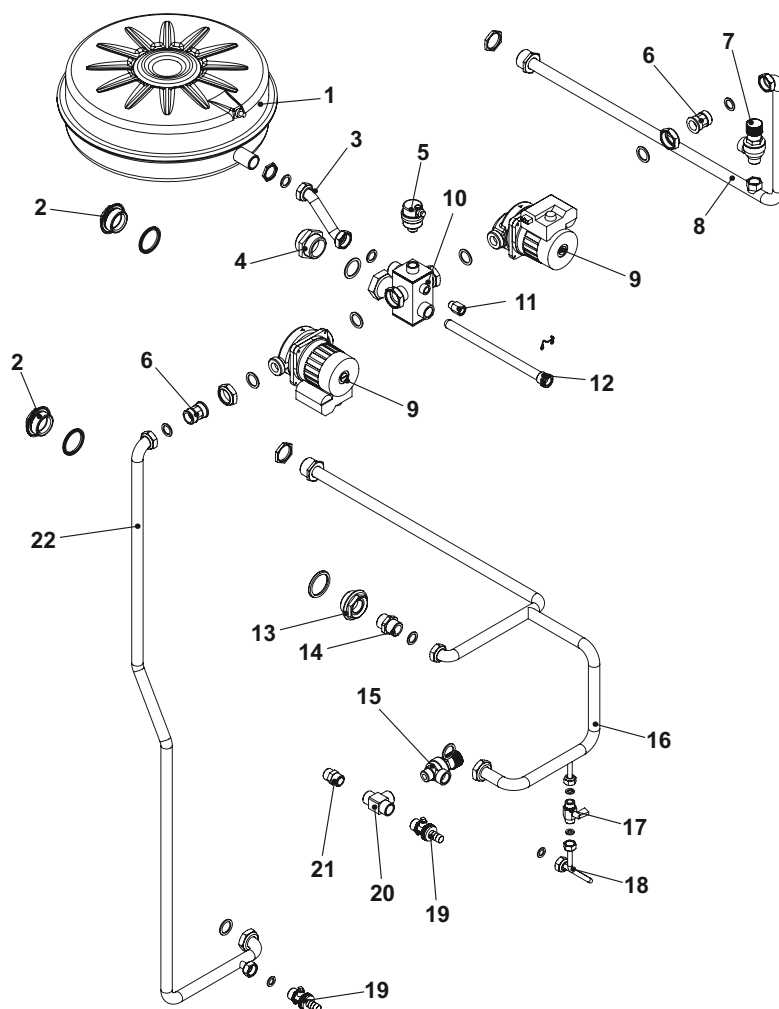
ПОЗ.	НАИМЕНОВАНИЕ	GTB30 28 B0 120 GTB30 28 BOS 120	GTB30 36 B0 120 GTB30 36 BOS 120
1	Левая боковая панель	59200242	59200242
2	Правая боковая панель	59200240	59200240
3	Панель крышки	59200243	59200243
4	Передняя панель	59200241	59200241
5	Верхний передний кронштейн	59200246	59200246
6	Верхний задний кронштейн	59200247	59200247
7	Верхняя задняя панель	59200244	59200244
8	Нижний кронштейн	59200248	59200248
9	Нижняя задняя панель	59200245	59200245
10	Изоляционный узел	59200033	59200034
11	Опорный кронштейн панели управления	59200028	59200028



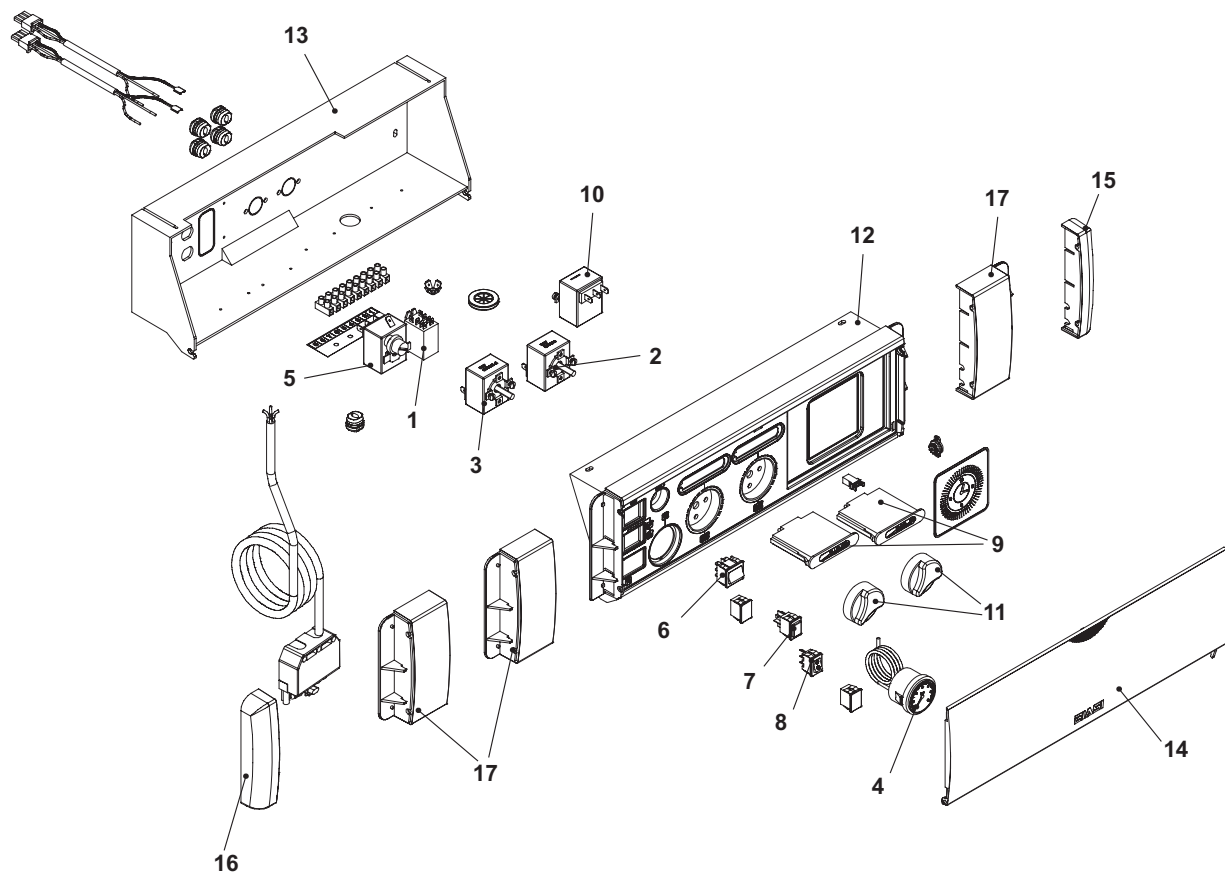
ПОЗ.	НАИМЕНОВАНИЕ	GTB30 28 B0 120	GTB30 36 B0 120
		GTB30 28 BOS 120	GTB30 36 BOS 120
1	Хомут дымохода	59200003	59200003
2	Задняя головка	59200002	59200002
3	Тяга	59200542	59200543
4	Промежуточный элемент	59200001	59200001
5	Двойной конус	59200541	59200541
6	Передняя головка	59200000	59200000
7	Верхняя дверца	59200004	59200004
8	Пластина глазка	59200006	59200006
9	Переходник	59200336	59200336
10	Шпилька	59200545	59200545
11	Нижняя малая дверца	59200005	59200005



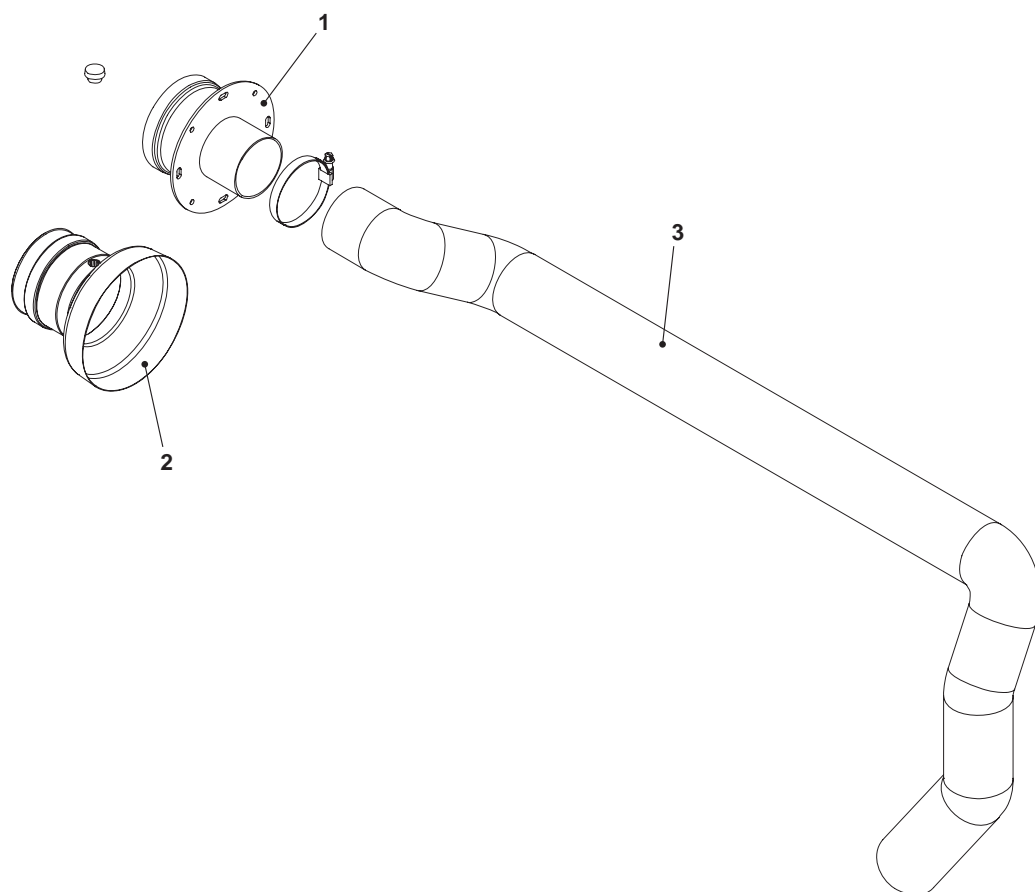
ПОЗ.	НАИМЕНОВАНИЕ	GTB30 28 B0 120	GTB30 36 B0 120
		GTB30 28 B0S 120	GTB30 36 B0S 120
1	Водонагреватель 120 литров	59200342	59200342
2	Регулируемая ножка	59200403	59200403
3	Кронштейн	59200238	59200238
4	Основание	59200239	59200239
5	Гильза для датчиков	59200360	59200360
6	Анод	59200359	59200359



ПОЗ.	НАИМЕНОВАНИЕ	GTB30 28 B0 120 GTB30 28 B0S 120	GTB30 36 B0 120 GTB30 36 B0S 120
1	Расширительный бак	59200421	59200421
2	Пробка	59200320	59200320
3	Соединительная труба коллектор-бак	59200420	59200420
4	Ниппель	59200378	59200378
5	Автоматический клапан отвода воздуха	59200415	59200415
6	Обратный клапан	59200380	59200380
7	Предохранительный клапан 3 бар	59200315	59200315
8	Подающая труба системы	59200423	59200423
9	Циркулятор	59200411	59200411
10	Бак дегазации	59200410	59200410
11	Клапан для манометра	59200325	59200325
12	Колодец для датчиков	59200326	59200326
13	Переходник	59200336	59200336
14	Ниппель	59200335	59200335
15	Предохранительный клапан 8 бар	59200339	59200339
16	Обратная труба системы	59200424	59200424
17	Шаровой клапан	59200406	59200406
18	Труба водонагревателя	59200332	59200332
19	Шаровой кран	59200409	59200409
20	Муфта	59200425	59200425
21	Ниппель	59200351	59200351
22	Соединительная труба котел-водонагреватель	59200426	59200426



ПОЗ.	НАИМЕНОВАНИЕ	GTB30 28 B0 120 GTB30 28 B0S 120	GTB30 36 B0 120 GTB30 36 B0S 120
1	Реле	59200489	59200489
2	Регулировочный термостат 0-65°C	59200456	59200456
3	Регулировочный термостат 18-78°C	59200460	59200460
4	Манометр	59200459	59200459
5	Предохранительный термостат 110°C	59200461	59200461
6	Выключатель	59200485	59200485
7	Контрольная лампочка	59200486	59200486
8	Выключатель	59200488	59200488
9	Термометр	59200458	59200458
10	Регулировочный термостат 0-90°C	59200457	59200457
11	Ручка	59200494	59200494
12	Панель-прибородержатель	59200491	59200491
13	Корпус	59200490	59200490
14	Крышка	59200497	59200497
15	Правый торцевой элемент	59200492	59200492
16	Левый торцевой элемент	59200493	59200493
17	Дополнительный модуль	59200511	59200511



ПОЗ.	НАИМЕНОВАНИЕ	GTB30 28 B0S 120	GTB30 36 B0S 120
1	Фланцевый патрубок	59200301	59200301
2	Переходник дымохода	59200302	59200303
3	Шланг	59200300	59200300



60102983

BIASI S.p.A.
www.biasi.it

Рисунки являются приблизительными и необязывающими.
Компания BIASI оставляет за собой право вносить без
предупреждения все изменения, которые она считает наиболее
целесообразными в целях усовершенствования своей продукции.