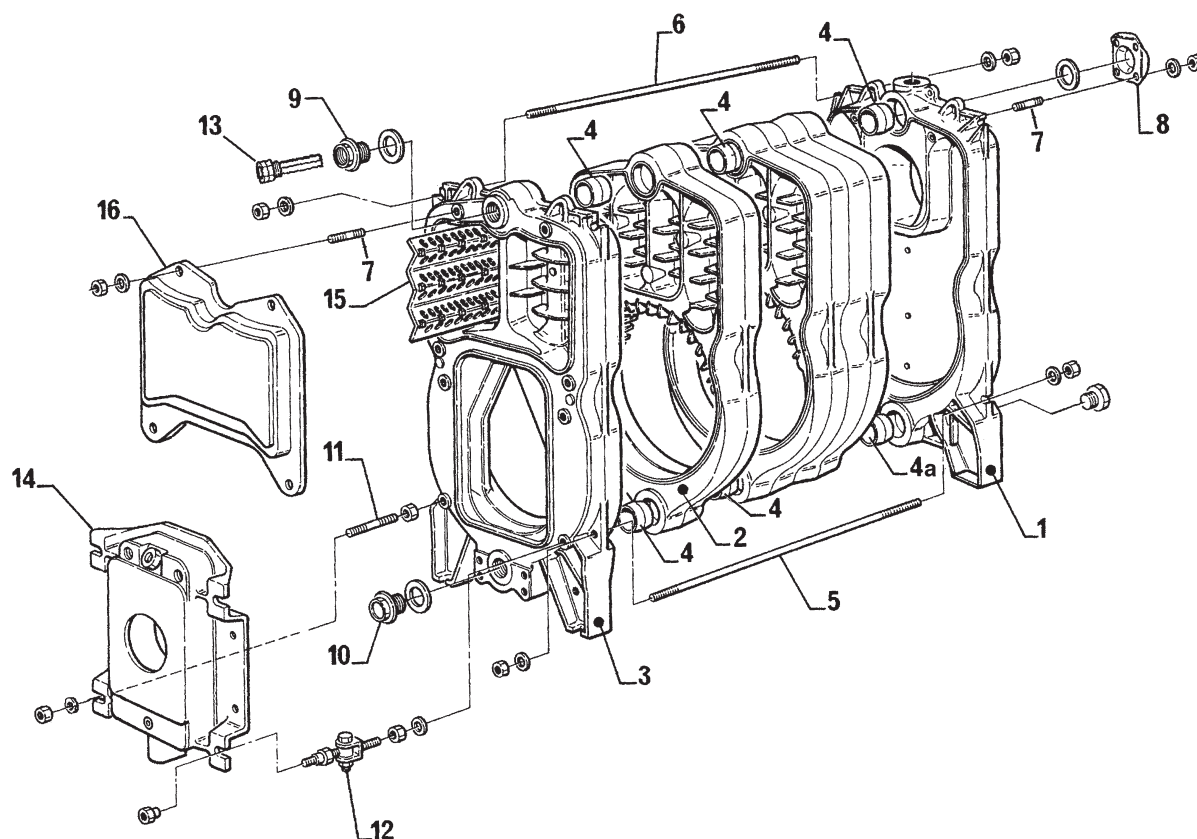


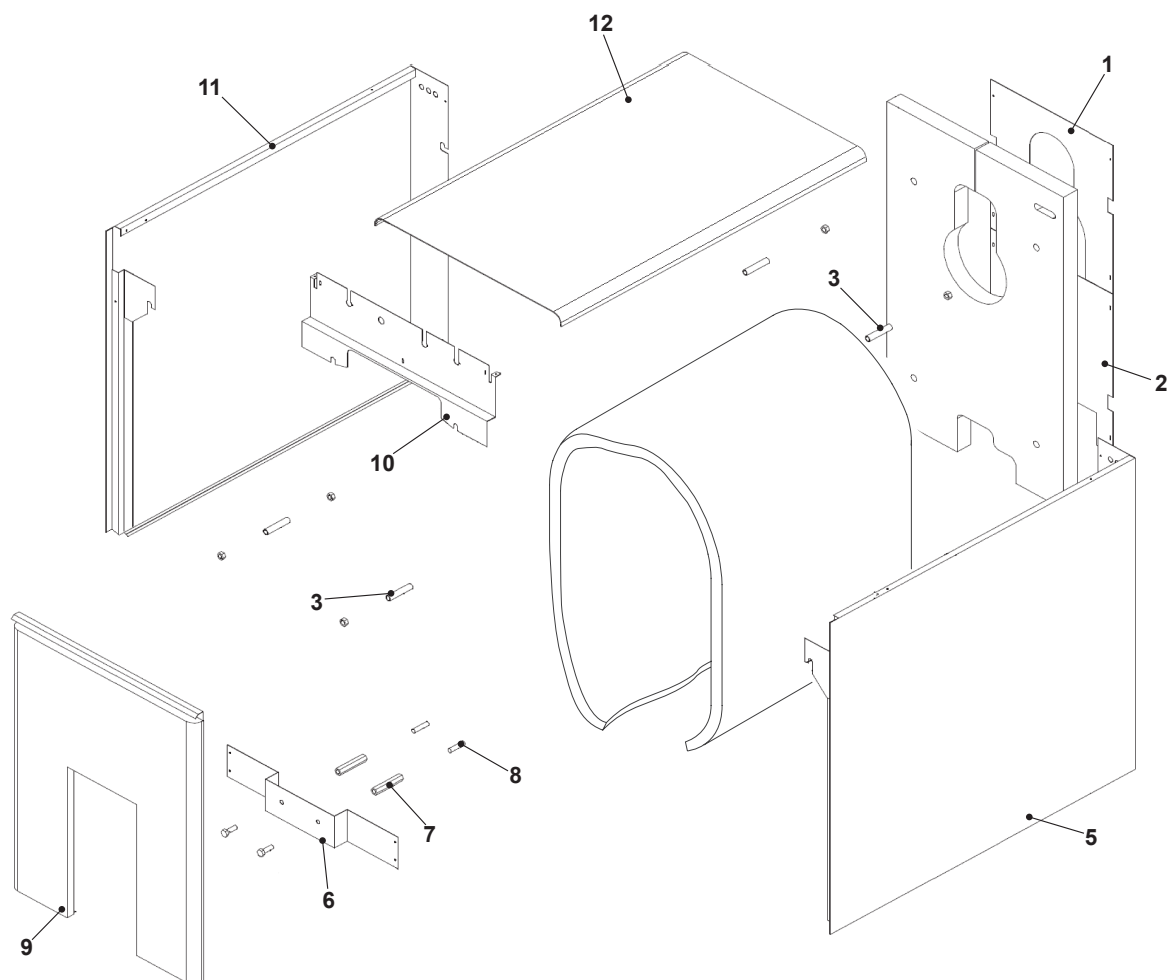
B40 76 R - B40 94 R - B40 112 R - B40 127 R

B40 142 R - B40 157 R - B40 172 R

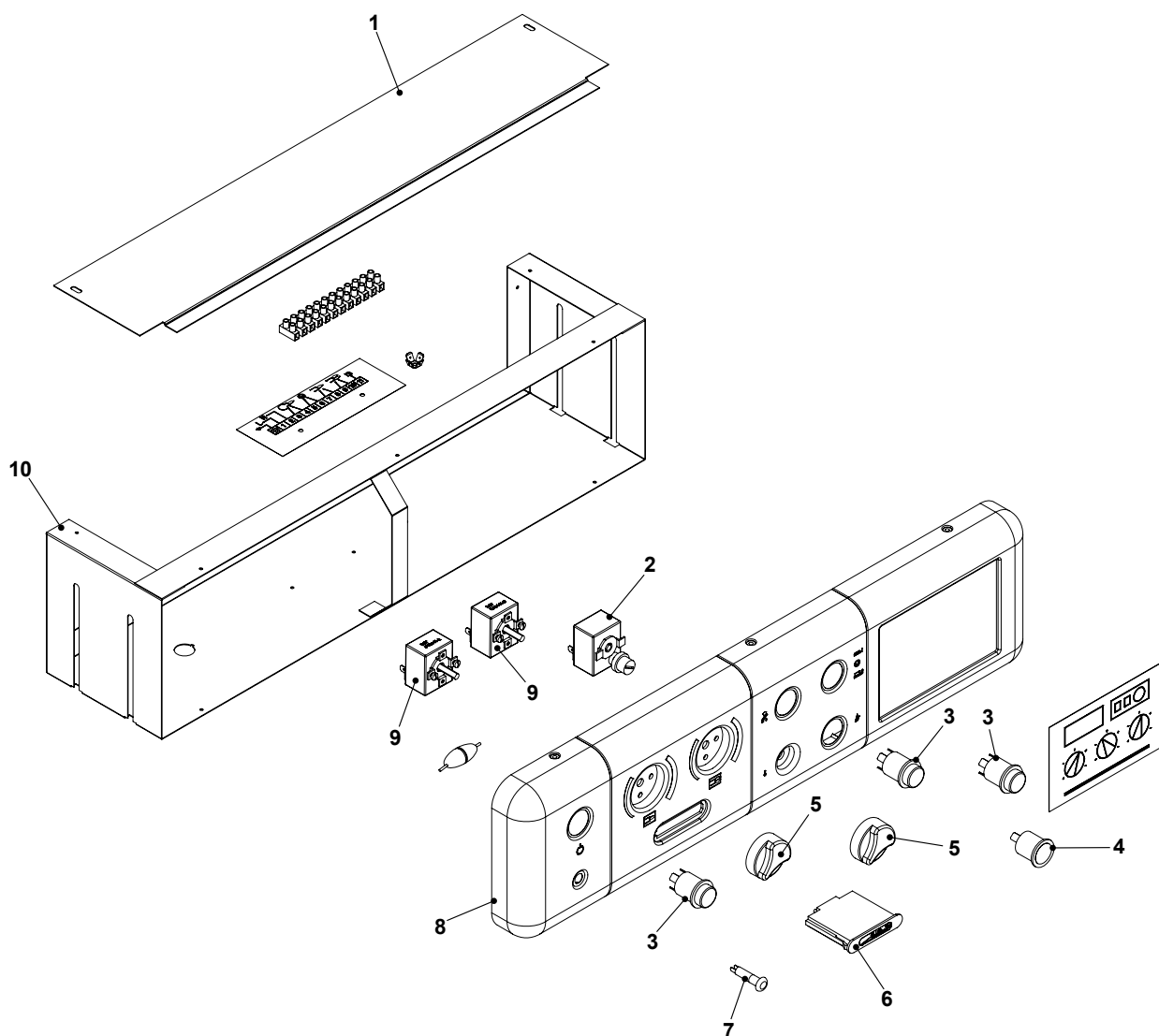
КОРПУС КОТЛА



ПОЗ.	НАИМЕНОВАНИЕ	B40 76 R	B40 94 R	B40 112 R	B40 127 R	B40 142 R	B40 157 R	B40 172 R
1	Задняя головка	59200009	59200009	59200009	59200009	59200009	59200009	59200009
2	Промежуточный элемент	59200008	59200008	59200008	59200008	59200008	59200008	59200008
3	Передняя головка	59200007	59200007	59200007	59200007	59200007	59200007	59200007
4	Двойной конус L. 54 mm	59200558	59200558	59200558	59200558	59200558	59200558	59200558
4a	Двойной конус L. 104 mm	-	-	-	-	59200571	59200571	59200571
5	Тяга кронштейн	59200560	59200561	59200562	59200563	59200564	59200565	59200566
6	Верхний кронштейн	59200551	59200552	59200553	59200554	59200555	59200556	59200557
7	Шпилька	59200567	59200567	59200567	59200567	59200567	59200567	59200567
8	Фланец	59200559	59200559	59200559	59200559	59200559	59200559	59200559
9	Переходник	59200400	59200400	59200400	59200400	59200400	59200400	59200400
10	Пробка	59200401	59200401	59200401	59200401	59200401	59200401	59200401
11	Шпилька	59200569	59200569	59200569	59200569	59200569	59200569	59200569
12	Петля	59200570	59200570	59200570	59200570	59200570	59200570	59200570
13	Колодец для датчиков	59200402	59200402	59200402	59200402	59200402	59200402	59200402
14	Нижняя малая дверца	59200012	59200012	59200012	59200012	59200012	59200012	59200012
15	турбулизатор	59200731	59200731	59200731	59200731	59200731	59200731	59200731
16	Верхняя дверца	59200011	59200011	59200011	59200011	59200011	59200011	59200011



ПОЗ.	НАИМЕНОВАНИЕ	В40 76 R	В40 94 R	В40 112 R	В40 127 R	В40 142 R	В40 157 R	В40 172 R
1	Верхняя задняя панель	59200147	59200147	59200147	59200147	59200147	59200147	59200147
2	Нижняя задняя панель	59200148	59200148	59200148	59200148	59200148	59200148	59200148
3	Распорная деталь	59200548	59200548	59200548	59200548	59200548	59200548	59200548
4	Изоляционный узел	59200151	59200152	59200153	59200154	59200155	59200156	59200157
5	Правая боковая панель	59200125	59200126	59200127	59200128	59200129	59200130	59200131
6	Нижний кронштейн	59200150	59200150	59200150	59200150	59200150	59200150	59200150
7	Распорная деталь	59200550	59200550	59200550	59200550	59200550	59200550	59200550
8	Шпилька	59200549	59200549	59200549	59200549	59200549	59200549	59200549
9	Передняя панель	59200146	59200146	59200146	59200146	59200146	59200146	59200146
10	Верхний кронштейн	59200149	59200149	59200149	59200149	59200149	59200149	59200149
11	Левая боковая панель	59200132	59200133	59200134	59200135	59200136	59200137	59200138
12	Панель крышки	59200139	59200140	59200141	59200142	59200143	59200144	59200145



ПОЗ.	НАИМЕНОВАНИЕ	В40 76 R	В40 94 R	В40 112 R	В40 127 R	В40 142 R	В40 157 R	В40 172 R
1	Крышка	59200473	59200473	59200473	59200473	59200473	59200473	59200473
2	Предохранительный термостат 110°C	59200461	59200461	59200461	59200461	59200461	59200461	59200461
3	Выключатель	59200475	59200475	59200475	59200475	59200475	59200475	59200475
4	Контрольная лампочка	59200476	59200476	59200476	59200476	59200476	59200476	59200476
5	Ручка	59200477	59200477	59200477	59200477	59200477	59200477	59200477
6	Термометр	59200458	59200458	59200458	59200458	59200458	59200458	59200458
7	Контрольная лампочка	59200478	59200478	59200478	59200478	59200478	59200478	59200478
8	Лицевая панель электрического щита	59200479	59200479	59200479	59200479	59200479	59200479	59200479
9	Регулировочный термостат 0-80°C	59200460	59200460	59200460	59200460	59200460	59200460	59200460
10	Корпус	59200480	59200480	59200480	59200480	59200480	59200480	59200480



60104071

BIASI S.p.A.
www.biasi.it

Рисунки являются приблизительными и необязывающими.
Компания BIASI оставляет за собой право вносить без
предупреждения все изменения, которые она считает наиболее
целесообразными в целях усовершенствования своей продукции.