



ЧЕТЫРЕХХОДОВЫЕ КЛАПАНЫ ДЛЯ ОДНОТРУБНЫХ СИСТЕМ

R314

СОДЕРЖАНИЕ

- > 1. ФУНКЦИОНИРОВАНИЕ
- > 1. ТИПЫ КЛАПАНОВ
- > 2. ИСХОДНЫЕ МАТЕРИАЛЫ
- > 2. ТЕХНИЧЕСКИЕ ХАРАКТЕРИСТИКИ:
- > 2. ГИДРАВЛИЧЕСКИЕ ХАРАКТЕРИСТИКИ
- > 3. ИДРАВЛИЧЕСКИЕ ХАРАКТЕРИСТИКИ
- > 4. ГАБАРИТЫ И РАЗМЕРЫ
- > 5. МОНТАЖ



R314 ЧЕТЫРЕХХОДОВЫЕ КЛАПАНЫ ДЛЯ ОДНОТРУБНЫХ СИСТЕМ

► ФУНКЦИОНИРОВАНИЕ

Речь идет о простом и компактном клапане пригодном для использования в однотрубных системах, в которых распространение теплоносителя происходит, например, через медный трубопровод или (в случае применения более современных технологий монтажа) через трубопровод из синтетических материалов, таких как сетчатый полиэтилен, **giacoTherm** полибутилен или через многослойные трубы.

Открытие и закрытие клапана происходят путем поворачивания на половину маховика управления, отличающегося изящной и эргономичной формой. Когда клапан открыт, расход жидкости в радиатор составляет 65% общего потока. Остальные 35% смешиваются с теплоносителем вытекающим из радиатора и далее — через by-pass.

Этот продукт был спроектирован с особой тщательностью, что позволило, наделить его такими характеристиками, при которых, расположение подающих труб и обратных труб не является определяющим для его хорошей работы.

► ТИПЫ КЛАПАНОВ

R314X002

Четырехходовой клапан с ручным управлением для однотрубных систем, соединяется с " папками " диаметром 16, оснащенная рядом зондов впрыскивания из пластиковых материалов, диаметр 12 мм



R314X012

Четырехходовой клапан с ручным управлением для однотрубных систем соединяется с " папками " диаметром 16 (без зонда впрыскивания).



▸ Исходные материалы

Корпус, колпачки, патрубки: Латунь UNI N 12615 CW617N

Маховичок управления: ABS

Внутренние пластиковые составные части: полиацетальная смола

Уплотнители: EP

Жидкости: горячая вода

Рабочая температура: 0-95°C

Макс. рабочее давление: 10 бар

▸ Технические характеристики:

Присоединение к радиатору: патрубок с пластиковыми добавками "M

Присоединения к адаптеру: базы 16

Внутриосевое расстояние между присоединениями к адаптеру: 35мм

Применяется с адаптерами для медной трубы (R178 базы 16)

для пластиковой (R179 базы 16) и многослойной (R179AM базы 16) трубы

Размеры зонда: 12мм

▸ Гидравлические характеристики

Когда клапан открыт, мощность подачи в радиатор соответствует 65% от общей подачи в корпус клапана.

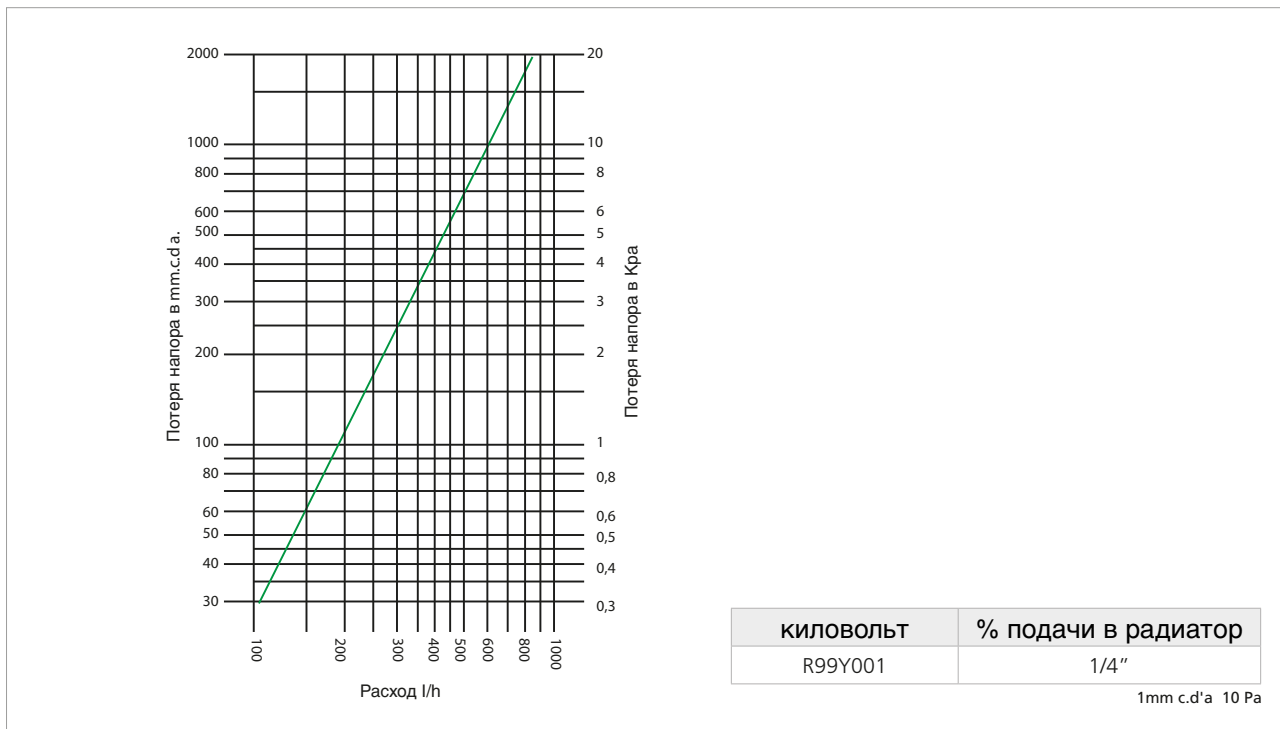
Остальные 35% смешиваются на выходе из радиатора и далее проходит через by-pass.

Эта отличительная особенность делает возможным реализацию оборудования для однотрубных систем, внутри которых удается сохранять на достаточно высоком уровне температуру теплоносителя.



R314 ЧЕТЫРЕХХОДОВЫЕ КЛАПАНЫ ДЛЯ ОДНОТРУБНЫХ СИСТЕМ

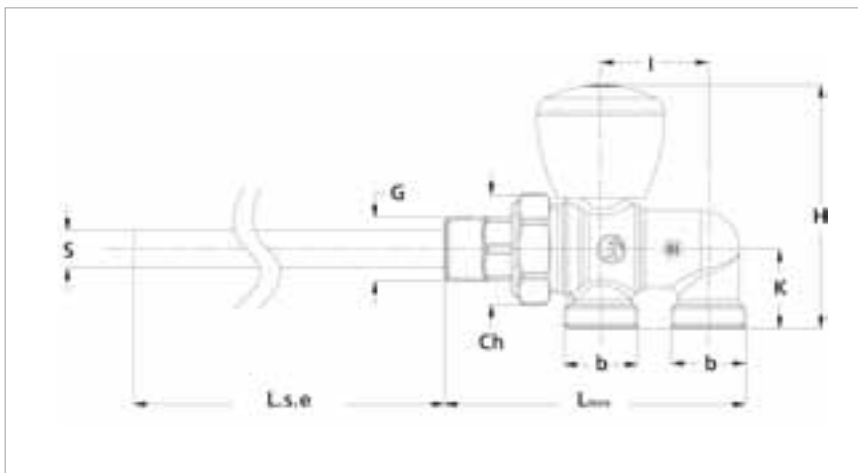
Гидравлические характеристики



Габариты и размеры

R314X002

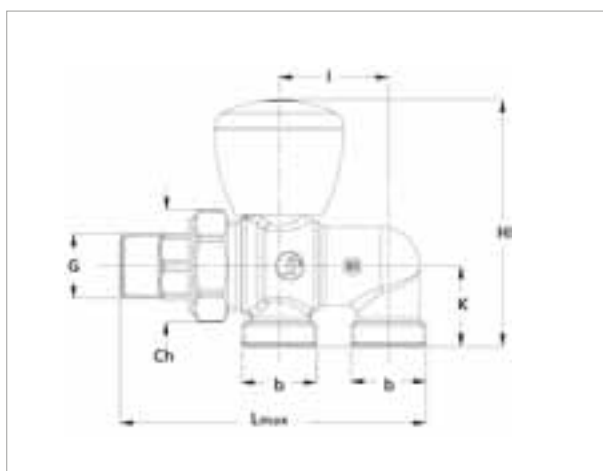
Четырехходовой клапан с ручным управлением для однотрубных систем, оснащен серией зондов впрыскивания из пластика.



Код	G	B	I	L _{MAX}	H	K	S	L.s.e.	Ch
R314X002	1/2"	16	35	98	79	26	1	421	32

R314XO12

Клапан с ручным управлением для однотрубных систем (без зонда для запуска).



Код	G	B	I	L _{MAX}	H	K	Ch
R314XO12	1/2"	16	35	98	79	26	32

► Монтаж

Этот продукт был спроектирован с особой тщательностью, что позволило, наделять его такими характеристиками, при которых, расположение подающих труб и обратных труб не является определяющим для его хорошей работы.





R314 ЧЕТЫРЕХХОДОВЫЕ КЛАПАНЫ ДЛЯ ОДНОТРУБНЫХ СИСТЕМ

С особым вниманием должен осуществляться монтаж зонда. Для правильной работы оборудования рекомендуется установить зонд таким образом, чтобы он выдвигался вперед внутрь патрубка, по крайней мере, на 2-3 мм. Рекомендуется устанавливать зонд длиной равной примерно 2/3 длины самого нагревательного элемента





GIACOMINI SPA

Via per Alzo, 39
28017 San Maurizio d'Opaglio (NO) - ITALY
tel +39 0322 923 111 - fax +39 0322 96 256
info@giacomini.com - www.giacomini.com